

客服热线  400 - 820 - 9595

绵密网络 专业服务

中达电通已建立了 71 个分支机构及服务网点，并塑建训练有素的专业团队，提供客户最满意的服务，公司技术人员能在 2 小时内回应您的问题，并在 48 小时内提供所需服务。

上海 电话:(021)6301-2827	南昌 电话:(0791)8625-5010	合肥 电话:(0551)6281-6777	南京 电话:(025)8334-6585	杭州 电话:(0571)8882-0610
武汉 电话:(027)8544-8475	长沙 电话:(0731)8549-9156	南宁 电话:(0771)5879-599	厦门 电话:(0592)5313-601	广州 电话:(020)3879-2175
济南 电话:(0531)8690-7277	郑州 电话:(0371)6384-2772	北京 电话:(010)8225-3225	天津 电话:(022)2301-5082	太原 电话:(0351)4039-475
乌鲁木齐 电话:(0991)4678-141	西安 电话:(029)8836-0780	成都 电话:(028)8434-2075	重庆 电话:(023)8806-0306	哈尔滨 电话:(0451)5366-0643
沈阳 电话:(024)2334-1612	长春 电话:(0431)8892-5060			



创变新未来

台达人机界面 DOP-100 系列

 **DELTA 台达**
中达电通股份有限公司

地址：上海市浦东新区民夏路238号
邮编：201209
电话：(021)5863-5678
传真：(021)5863-0003
网址：<http://www.delta-china.com.cn>



扫一扫，关注官方微信



5014073204

版本4.0 (202102)

中达电通公司版权所有
如有改动，恕不另行通知



www.delta-china.com.cn

 **台 达**
DELTA

共创智能绿生活

人机界面的领航者

台达全新人机界面 DOP-100 系列包括基本人机界面、标准人机界面、进阶人机界面等三种机型，满足多种应用。全系列采用新一代 Cortex-A8 / 双核心 1GHz 高速处理器，搭配高亮度、高对比、高炫彩 65536 色 LCD 显示荧幕。DOP-100 系列均内置 HMI 编程软件 DOPSoft 4.0，并内置 Lua 编辑器，便于使用者编程。具备警报提示、历史数据及使用者权限管理等功能，增进管理效益。

通过 DOP-100 系列的多样化功能，可快速提升设备的价值与效率，协助客户实现产业升级的目标，一同携手「创变新未来」！



基本人机界面
适用于严峻工业环境的基本操作界面

标准人机界面
提供标准型及标准网络型机种，
满足多样应用需求

进阶人机界面
采用窄边框设计，支持多种网络通讯、
支持多语输入及多媒体功能

手持人机界面
针对机器手臂等各类运动平台教导需求定制
的手持人机

目录

产品介绍	2
简易的选型方式	
进阶人机界面	
标准人机界面	
基本人机界面	
手持人机界面	
坚固硬件设计	16
电源隔离防护	
全隔离通讯界面	
主机板涂层防护	
人机界面编程软件 - DOPSoft 4.0	17
丰富图形库	
流畅动画技术	
友善的编辑界面	
辅助画面编辑视窗	
进阶警报	22
警报提示功能	
数据管理	24
历史数据	
历史数据浏览	
放大 / 缩小显示	
加强型配方	
PDF 检视	
使用者权限管理	26
账号权限管理	
操作历程记录	
云端整合	27
FTP Server	
VNC Server	
网页监控	
产品信息	28
硬件规格表	
型号说明	
尺寸图	

简易的选型方式

DOP-100 系列完善的机种，满足多样应用需求。使用者可依据需求尺寸或功能，轻松选择适合的人机界面。

- B Type** 1 组实体通讯端口
- D Type** 1 组实体通讯端口 + 1 组 Ethernet 网络端口
- C Type** 2 组实体通讯端口
- E Type** 2 组实体通讯端口 + 1 组 Ethernet 网络端口
- I Type** 3 组实体通讯端口 + 1 组 Ethernet 网络端口
- H Type** 手持型人机界面 + 1 组 Ethernet 网络端口 or 1 组 422/485 端口
- W Type** 1 组实体通讯端口以上 + 1 组 Ethernet 网络端口 + 窄边框设计 + 多语输入功能
- M Type** 2 组实体通讯端口 + 2 组 Ethernet 网络端口 + 窄边框设计 + 多语输入功能 + 多媒体功能

机型定义

DOP-107 W V

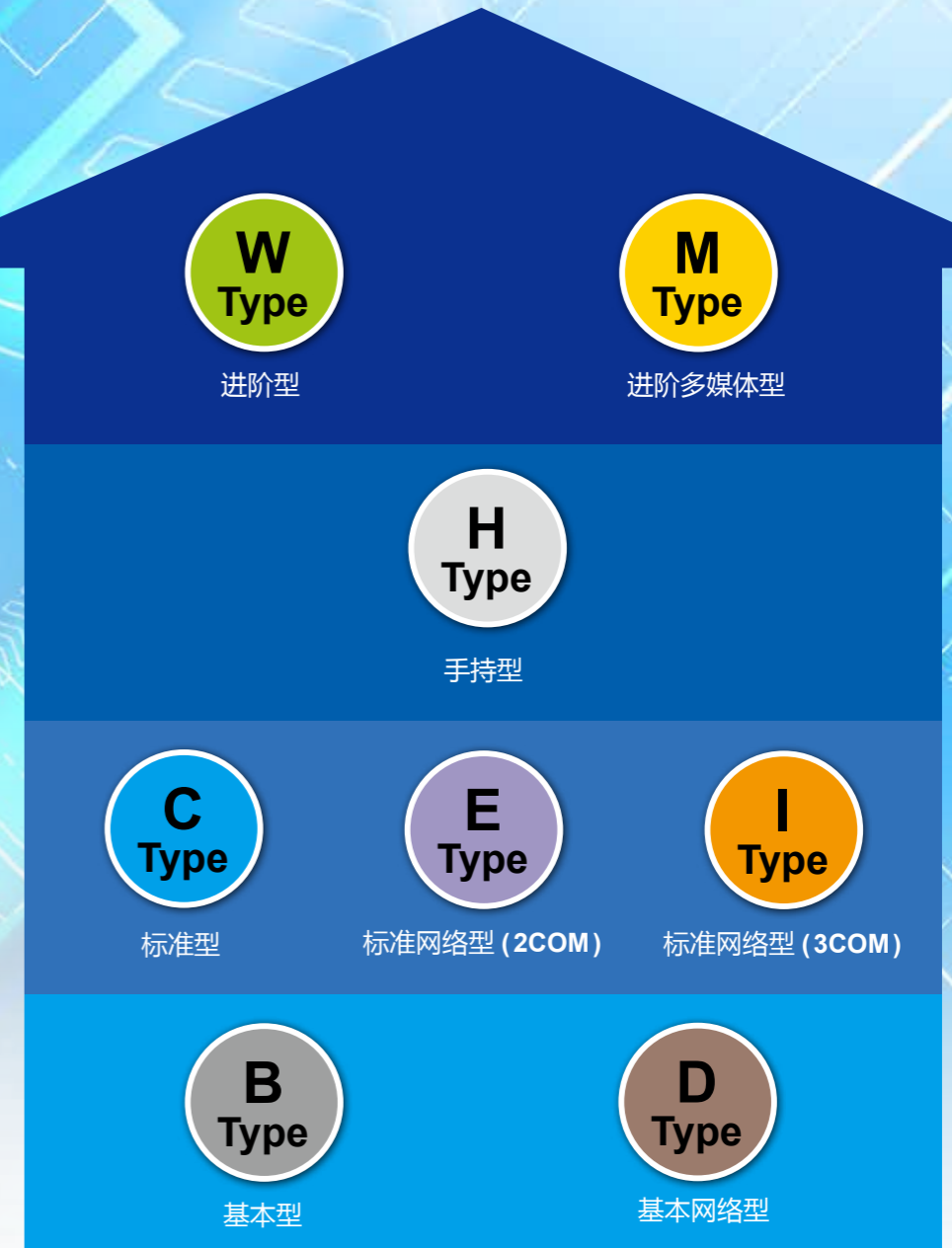


Advanced 进阶 HMI 人机界面
皆含至少 1 实体 COM Port & 1 个 Ethernet Port

Handheld 手持 HMI 人机界面
可选择含一组 Ethernet port 或 RS-422/RS-485 通讯

Standard 标准 HMI 人机界面
皆含至少 2 实体 COM Ports

Basic 基本 HMI 人机界面
皆含至少 1 实体 COM Port



进阶人机界面

进阶人机界面采用宽荧幕窄边框设计，支持 Ethernet 通讯及多语输入功能。进阶多媒体型 DOP-112 / 115 的多媒体功能，满足更多元的应用需求。



产品特色



窄边框设计
放大视觉画面，提供更好的使用体验



LUA 程序语言
简洁、易学的结构性程序语言，满足不同需求



最高按压次数大于 1000 万次
通过严谨的打点测试，提升有效按压次数



IP65 防护等级
前壳可防护雨水直接冲打并阻挡污垢和灰尘入侵机身



多语输入功能
提供 16 个不同的当地语言输入，让操作更便利



问题诊断功能
可藉由远端收集人机讯息并解决问题



电源隔离功能
完善防护意外的外部突波干扰



支持 VNC 远端监控
通过移动设备远端操控



QRcode 功能
可产生自订内容的 QRcode，提供移动装置识别



支持 GIF 动画元件
通过简单的设定即可拨放 GIF 动画，呈现更丰富的画面



整合 Linux 系统
开放式系统，程序开发弹性佳且稳定，提供更进阶的功能



支持 DOPSoft 4.0
支持功能更齐全、画面更精美的全新操作软件 DOPSoft 4.0



适用于 0~50°C 的操作环境
符合业界操作环境标准



CE / UL 认证
通过 CE 和 UL 国际安规认证



多媒体功能
搭配摄影机捕捉操作流程，亦可回播重要影像



支持 Ethernet 通讯
可以通过高速以太网与上位机或 PLC 等下位设备通讯



通讯隔离功能
COM 及以太网端口皆内置隔离保护电路，通讯质量更稳定



OPC UA 功能
可实现跨平台的数据交换，与各行业其他上位机进行数据交换，实现不同厂家机台间协作的可能



支持 FTP/eMail
方便数据传输以及实时状况回报



支持 PDF 与 TXT Reader
可阅览 PDF 档案及 TXT 文字档

多媒体功能

摄影机及影片播放



模拟摄影机

支持模拟讯号连接外部摄影机，适于捕捉快速及近距离的影像
 应用领域：纺织 | 制药 | 橡胶胶



网络摄影机

支持 Ethernet 通讯连接网络摄影机，适于捕捉远距离及大范围的影像
 应用领域：包装 | 物流 | 采矿 | 发电



VGA 输入

可播放外部装置的影像，例如机器视觉系统或电脑



影片播放

播放模拟摄影机或网络摄影机捕捉的档案，可读取外部储存装置、USB 或 SD 卡



事件触发器

满足事件条件时 HMI 会执行特定功能，可设定事件触发条件，捕捉影像并储存成 mpeg4 档案

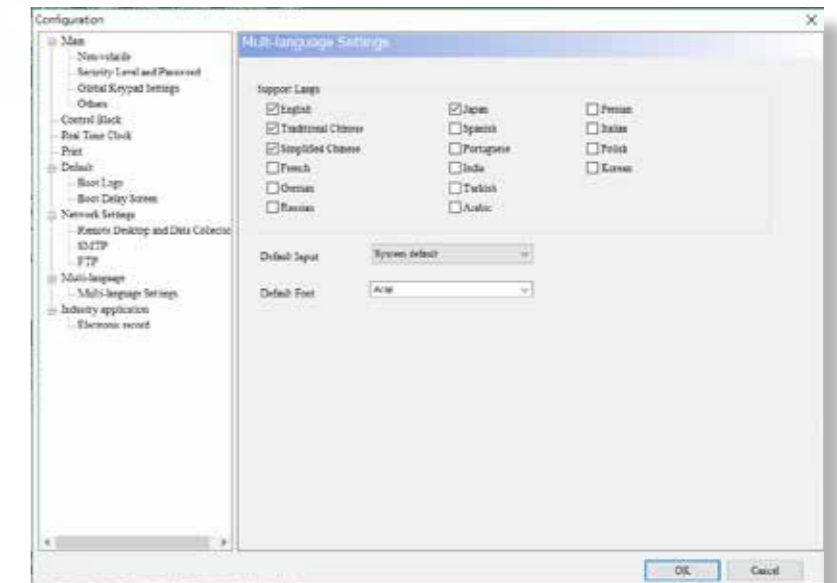


多语输入功能

进阶人机界面支持多语输入功能：

- 配方名称 (ENRCPG)
- 配方群组别名称 (ENRCPNO)
- 配方内容 (Char)
- 账号输入

- ▶ 支持 16 种语言：英文、繁体中文、简体中文、法语、德语、俄语、日语、韩语、西班牙语、葡萄牙语、印地语、土耳其语、阿拉伯语、波斯语、意大利语及波兰语



经由 OPC UA 功能，台达人机可实现跨平台的数据交换，与各行业其他上位机进行数据交换，并简化原有程序，通过 Information Model 实现不同厂家机台间协作的可能

标准人机界面

标准人机界面内置 2 组实体通讯端口，标准网络型机种可轻松快速地连接其它装置，满足多元应用需求。



产品特色



整合 Linux 系统
开放式系统，程序开发弹性佳且稳定，提供更进阶的功能



支持 DOPSoft 4.0
支持功能更齐全、画面更精美的全新操作软件 DOPSoft 4.0



适用于 0~50°C 的操作环境
符合业界操作环境标准



CE / UL 认证
通过 CE 和 UL 国际安规认证



支持 Ethernet 通讯
可以通过高速以太网网络与上位机或 PLC 等下位设备通讯



电源隔离功能
完善防护意外的外部突波干扰



通讯隔离功能
COM 及以太网端口皆内置隔离保护电路，通讯质量更稳定



支持 VNC 远端监控
通过移动设备远端操控



支持 FTP/eMail
方便数据传输以及实时状况回报



支持 PDF 与 TXT Reader
可阅览 PDF 档案及 TXT 文字档



支持 GIF 动画元件
通过简单的设定即可播放 GIF 动画，呈现更丰富的画面



友善的使用者界面
可直观的操作，容易学习

基本人机界面

基本人机界面提供工业应用的基本功能，安装简易，具备 IP65 防水等级，适用于严峻的工业环境。



产品特点



整合 Linux 系统
开放式系统，程序开发弹性佳且稳定，提供更进阶的功能



支持 DOPSoft 4.0
支持功能更齐全、画面更精美的全新操作软件 DOPSoft 4.0



适用于 0~50°C 的操作环境
符合业界操作环境标准



CE / UL 认证
通过 CE 和 UL 国际安规认证



支持 Ethernet 通讯
可以通过高速以太网与上位机或 PLC 等下位设备通讯

D Type Only



通讯隔离功能
COM 及以太网端口皆内置隔离保护电路，通讯品质更稳定

D Type Only



支持 PDF 与 TXT Reader
可浏览 PDF 档案及 TXT 文字档



友善的使用者界面
可直观的操作，容易学习



LUA 程序语言
简洁、易学的结构性程序语言，满足不同需求



最高按压次数大于 100 万次
通过严谨的打点测试，提升有效按压次数



IP65 防护等级
前壳可防护雨水直接冲打并阻挡污垢和灰尘入侵机身



问题诊断功能
可藉由远端收集人机信息并解决问题



支持 FTP/eMail
方便数据传输以及实时状况回报

D Type Only



支持 VNC 远端监控
通过移动设备远端操控

D Type Only



支持 GIF 动画元件
通过简单的设定即可播放 GIF 动画，呈现更丰富的画面

手持人机界面

手持人机界面采用轻量化手持设计，可选择支持 **Com 通讯 (422/485)** 或者 **Ethernet 通讯** 机种。满足机器手臂等各类运动平台的教导需求。



产品特色



整合 Linux 系统
开放式系统，程序开发弹性佳且稳定，提供更进阶的功能



支持 DOPSoft 4.0
支持功能更齐全、画面更精美的全新操作软件 DOPSoft 4.0



适用于 0~40°C 的操作环境
符合业界操作环境标准



CE 认证
通过 CE 国际安规认证



支持 Ethernet 通讯
可以通过高速以太网络与上位机或 PLC 等下位设备通讯



通讯隔离功能
COM 及以太网端口皆内置隔离保护电路，通讯品质更稳定



支持 PDF 与 TXT Reader
可浏览 PDF 档案及 TXT 文字档



友善的使用者界面
可直观的操作，容易学习



LUA 程序语言
简洁、易学的结构性程序语言，满足不同需求



最高按压次数大于 1000 万次
通过严谨的打点测试，提升有效按压次数



IP54 防护等级
前壳可防护雨水直接冲打并阻挡污垢和灰尘入侵机身



问题诊断功能
可藉由远端收集人机信息并解决问题



电源隔离功能
完善防护意外的外部突波干扰



支持 FTP/eMail
方便数据传输以及实时状况回报



QRcode 功能
可产生自订内容的 QRcode，提供移动装置识别

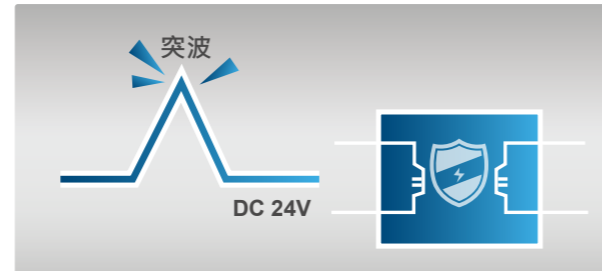


支持 GIF 动画元件
通过简单的设定即可播放 GIF 动画，呈现更丰富的画面

坚固硬件设计

电源隔离防护

- ▶ 针对意外的外部突波干扰，全系列内置电源隔离电路，提供最完善的防护



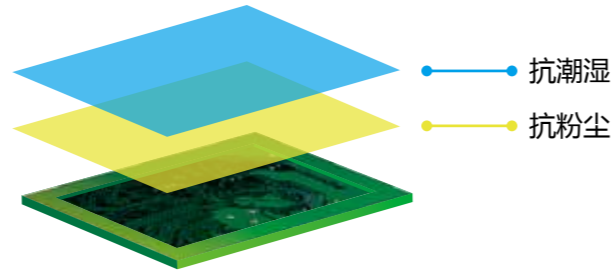
全隔离通讯端口

- ▶ 面对机台设备上多样化的装置（如 PLC、伺服驱动器、变频器），不同的接地配置，容易产生噪声，进而影响通讯品质，甚至导致人机硬件故障。因此 DOP-100 系列部分机型 COM 及以太网端口内置隔离保护电路，有效确保人机运行的稳定性



主机板涂层防护

- ▶ 全系列主机板皆加入涂层防护，提升防潮、防尘保护力，增强产品对不同应用环境的耐受性

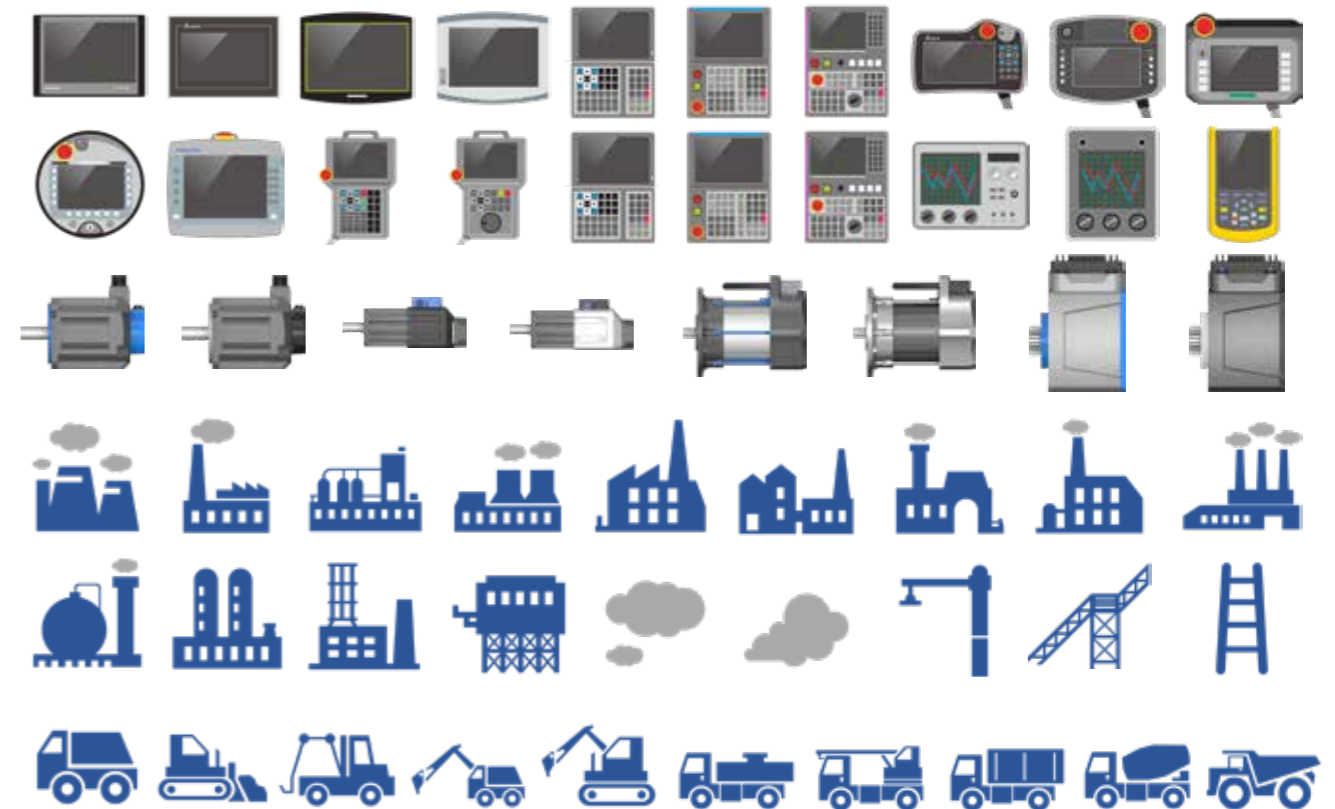


型号	电源隔离	通讯隔离
进阶人机界面（多媒体型）		
DOP-112/115 MX	Yes	Yes
进阶人机界面		
DOP-103WQ/107WV/110WS	Yes	Yes
DOP-112/115 WX	Yes	Yes
手持人机界面		
DOP-107H	Yes	Yes
标准人机界面（网络型）		
DOP-107IV	Yes	Yes
DOP-108IG/110IG	Yes	Yes
DOP-110IS	Yes	Yes
DOP-107EV	Yes	Yes
DOP-107EG	Yes	Yes
标准人机界面（标准型）		
DOP-105CQ	Yes	No
DOP-107CV	Yes	No
DOP-110CS	Yes	No
DOP-110CG	Yes	No
基本人机界面（网络型）		
DOP-107DV	No	No
基本人机界面		
DOP-103BQ	No	No
DOP-107BV	No	No

人机界面编程软件 DOPSoft 4.0

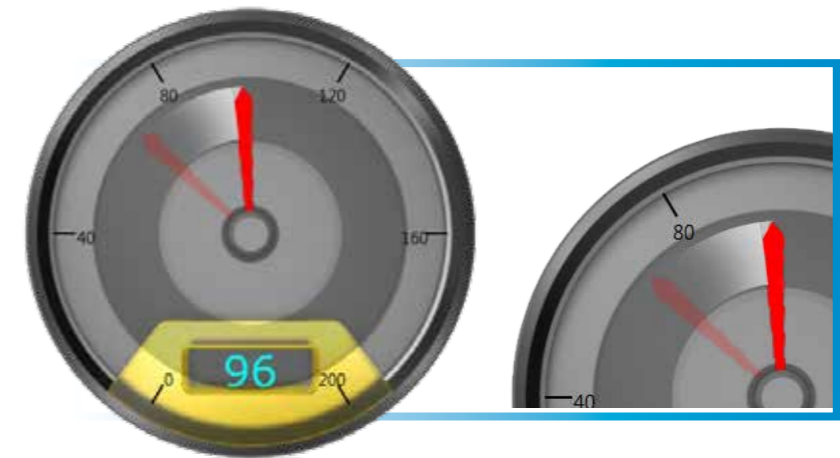
丰富图形库

- ▶ 内置丰富元件图库，可快速套用到不同工业应用画面



流畅动画技术

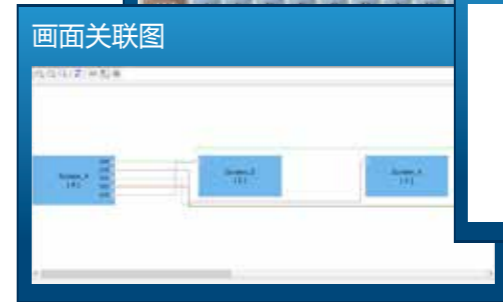
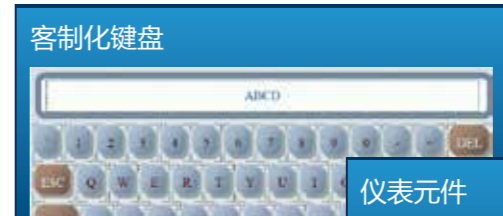
- ▶ 全新的流畅动画技术，带来更仿真的视觉显示效果



人机界面编程软件 DOPSoft 4.0

友善的编辑界面

丰富的元件库



页签式管理

页签式的选单，让使用者更方便切换要编辑的页面

项目管理树

通过项目树可以快速切换要编辑的功能

画面编辑区

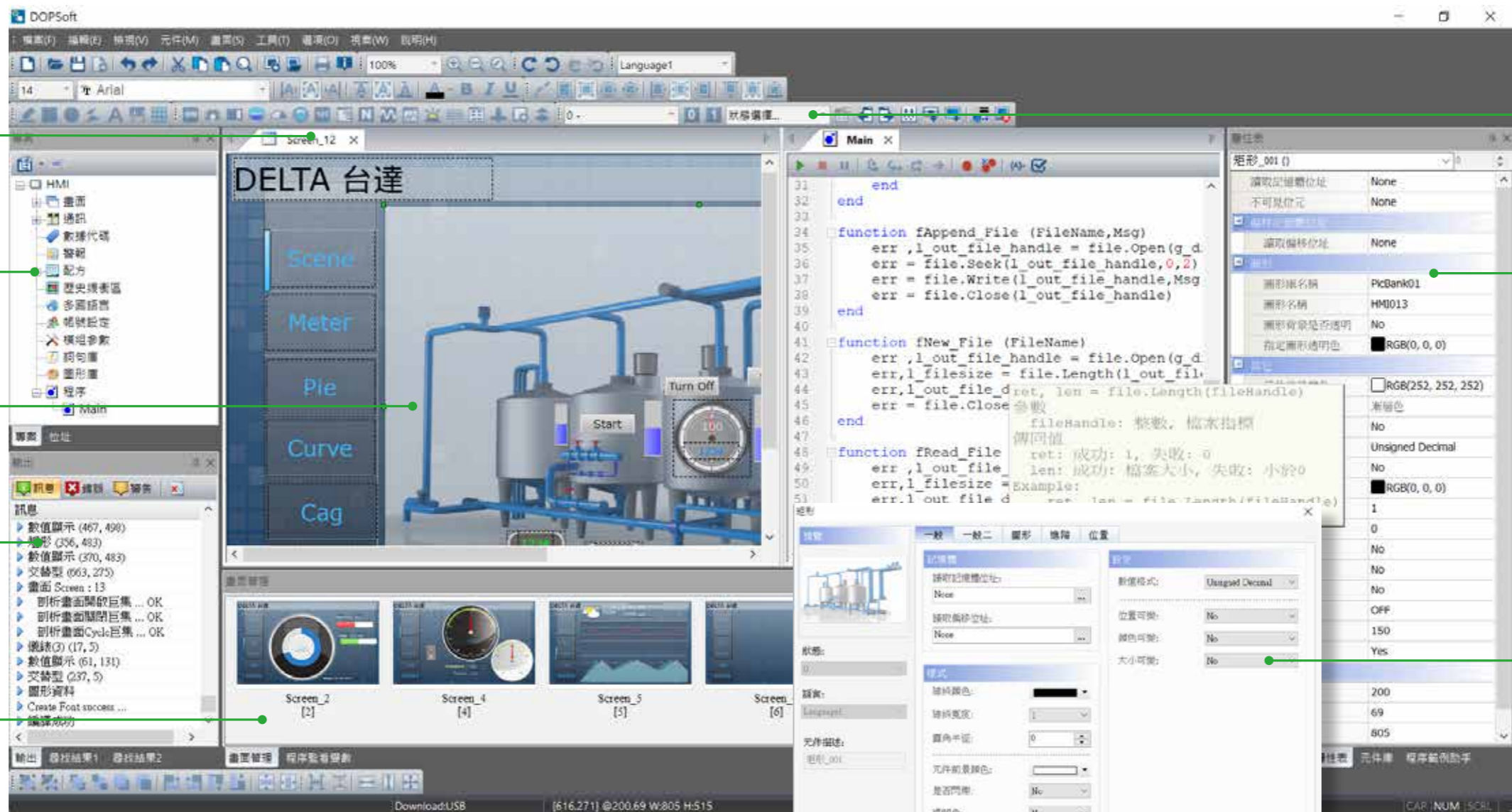
画面编辑区域提供即见即所得的特性

输出清单

自动显示各视窗的编辑结果，使用者可点击视窗浏览及解决错误问题

编辑预览

通过编辑预览可以迅速鸟瞰整个画面项目内容



常用工具列

以快捷的图示帮助提升工作效率

属性表

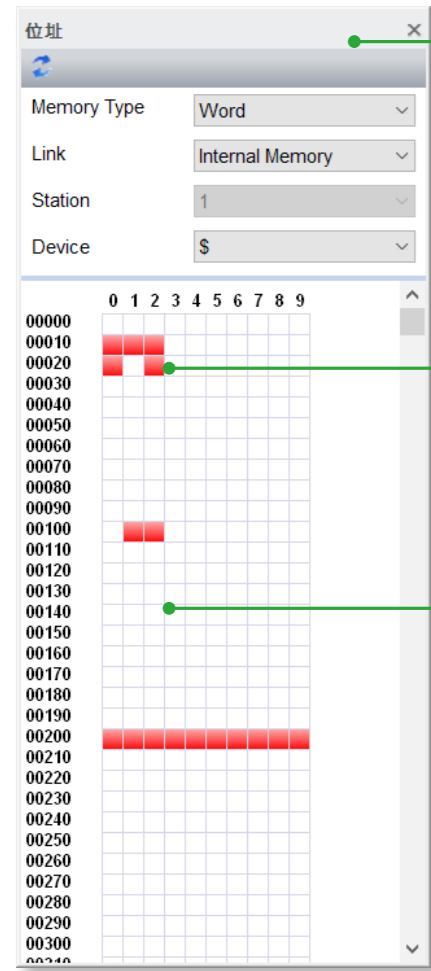
以群组表列清单提供更简洁的元件属性设定方式

属性对话框

标准的元件属性对话框、内置预览与快速编辑模式

人机界面编程软件 DOPSoft 4.0

辅助画面编辑视窗



地址表检视视窗

通过检表中的图示，使用者可检视存储器地址的状况



红色框处为已使用过的存储器地址



白色框处为尚未使用的存储器地址



宏管理视窗

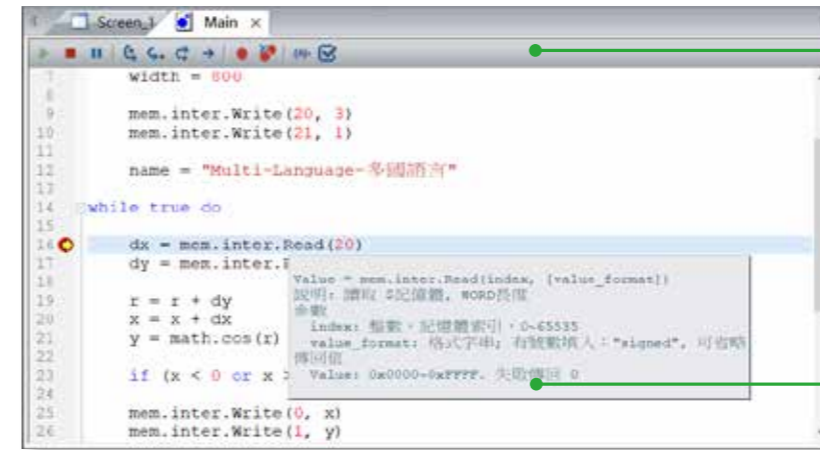
可浏览此项目中参考使用到的所有宏



通过清单筛选所需要检视的宏



点选后可以直接编辑宏

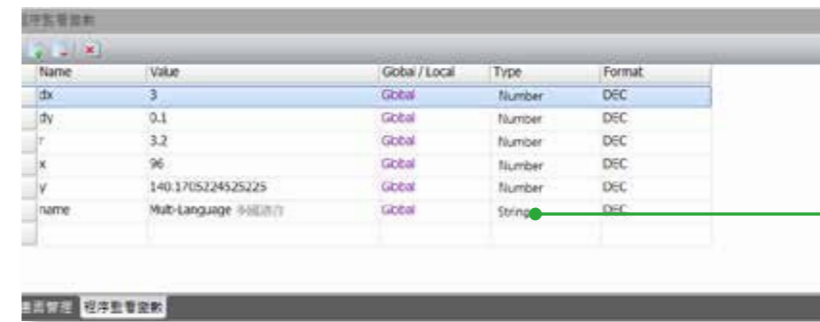


Lua 工具列

- 程序在线除错
- 程序停止除错
- 程序断点

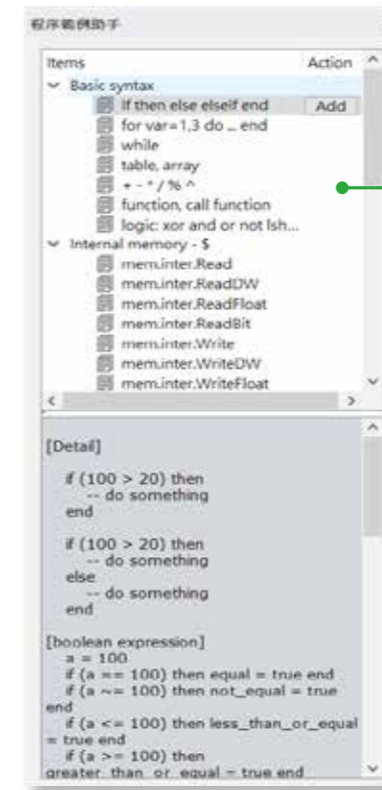
在线语法提示

移动鼠标至要查询的语法或功能物件，Lua 编辑器会立即以提示注解视窗，让使用者了解其语法及使用方法



程序监看参数视窗

可监看程序开发过程中的参数变化



程序范例助手视窗

程序范例助手视窗可提供在线的帮助：

- Lua 语法模板
- 程序物件使用方法与属性
- 程序物件使用范例

进阶警报

进阶警报功能，更容易掌握机台状况，快速排除问题

包含当前寄存器数值的警报信息，有助于分析故障原因

讯息		屬性	
編號	訊息內容		
1*	溫度過高，當前溫度值%d1	溫度過低，當前溫度值15	
2*	溫度過低，當前溫度值%d1	溫度過高，當前溫度值97	
3*	當前溫度值%d1，警報郵件	溫度過高，當前溫度值76	

警报邮件

警报发生时，可直接发出电子邮件到登录的收件者，并支持 SSL 安全通讯协议，确保传输信息安全



显示警报触发及回复时间，并提供警报确认功能，完整掌握警报处理历程

Message	Trigger	Ack	Recovery
溫度過低，當前溫度值15	09:27:01 12/01/2016	09:27:25 12/01/2016	09:27:02 12/01/2016
溫度過高，當前溫度值97	09:27:02 12/01/2016		09:27:03 12/01/2016
溫度過高，當前溫度值76	09:27:05 12/01/2016		09:27:08 12/01/2016
溫度過低，當前溫度值7	09:27:08 12/01/2016	09:27:22 12/01/2016	09:27:10 12/01/2016
溫度過高，當前溫度值99	09:27:11 12/01/2016		09:27:12 12/01/2016
溫度過高，當前溫度值79	09:27:14 12/01/2016		09:27:16 12/01/2016

警报类别功能

可通过类别设定将警报分类，并依分类显示警报，快速找到需求的信息

支持复合型态的监视地址

可同时监控 Word 及 Bit 型态的数据

編號	訊息內容	類別	類型	位址	觸發條件
1*	溫度過高，當前溫度值%d1	1	Word	\$15	\$15 > 70
2*	溫度過低，當前溫度值%d1	1	Word	\$15	\$15 < 30
3*	當前溫度值%d1，警報郵件	2	Bit	\$198.4	On

警报过滤功能

提供进阶的控制地址，让使用者可依需求筛选警报显示

警报排序功能

可依照警报触发 / 警报确认 / 警报恢复的时间调整警报列表显示顺序

方便的警报触发条件

不须额外编写程序，即可通过内置的功能进行触发条件设定



动作描述	
Filter 控制地址可针对使用者所指定的项目做筛选	
数值	动作描述
0	预设状态，显示所有已被触发的警报
1	隐藏具有【恢复时间】且【确认时间】的警报
2	隐藏具有【恢复时间】的警报
3	隐藏具有【恢复时间】或【确认时间】的警报
4	隐藏具有【确认时间】的警报

- 觸發時間排序
- 確認時間排序
- 恢復時間排序
- 觸發時間排序



数据管理

历史数据

- ▶ 可通过 Bit 位控制产生历史报表，并可自订档名及时间标记



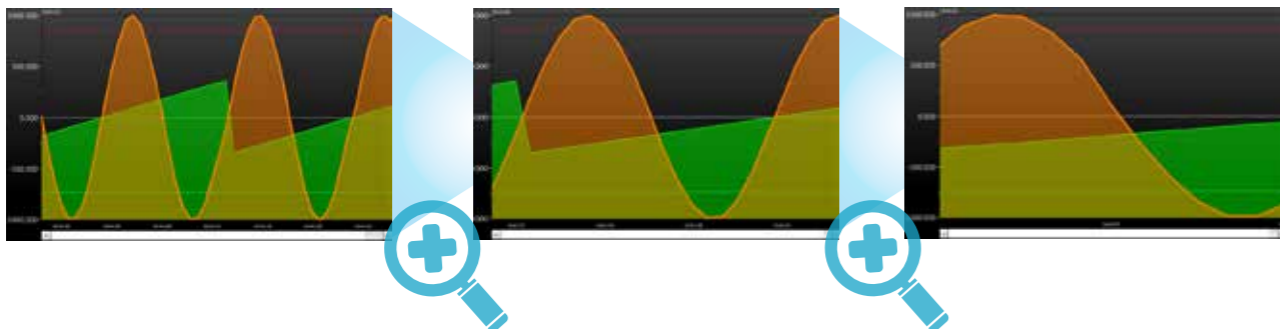
历史数据浏览

- ▶ 可浏览储存在 USB Disk 或是 SD 卡中的历史数据备份档案



放大 / 缩小显示

- ▶ 支持放大 / 缩小功能，提供更方便的历史数据检视

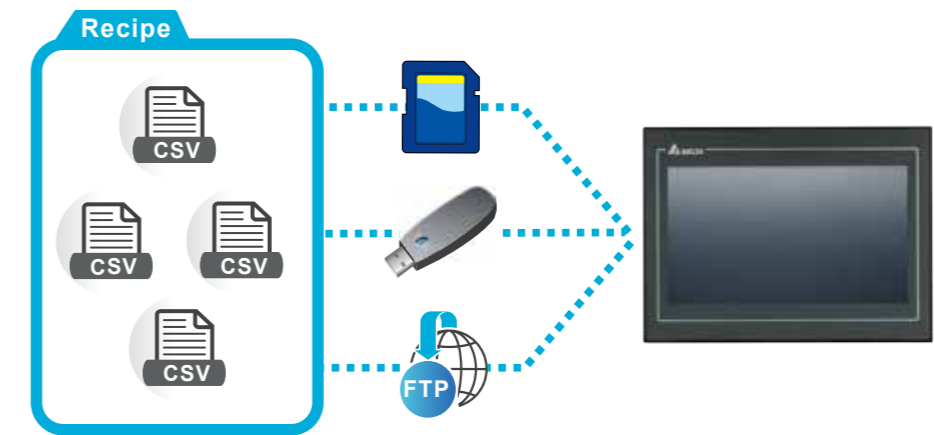


加强型配方

- ▶ 支持 2 维 / 3 维的配方群组，可更灵活的构建配方数据库
- ▶ 配方格式可设定为不同数据类型，并支持文字格式 (Unicode)，可同时作为配方注解使用

	D100	D101	D102	D103	D104	D105	D106	
	D100	D101	D102	D103	D104	D105	D106	50.7
蛋糕配方 1	Strawberry	300	0	0	221.56	533.1	150.7	63.9
蛋糕配方 2	Chocolate	0	300	0	387.98	490.8	163.9	79.8
蛋糕配方 3	Vanilla	0	0	300	120.14	505.3	279.8	
	Char	草莓	巧克力	香草	糖	面粉	牛奶	
		Unsigned DEC			Floating			

- ▶ 配方数据可储存为 CSV 格式，方便于个人电脑上进行编辑
- ▶ 可通过 USB、SD 卡或 FTP 执行配方的更新或备份



PDF 检视

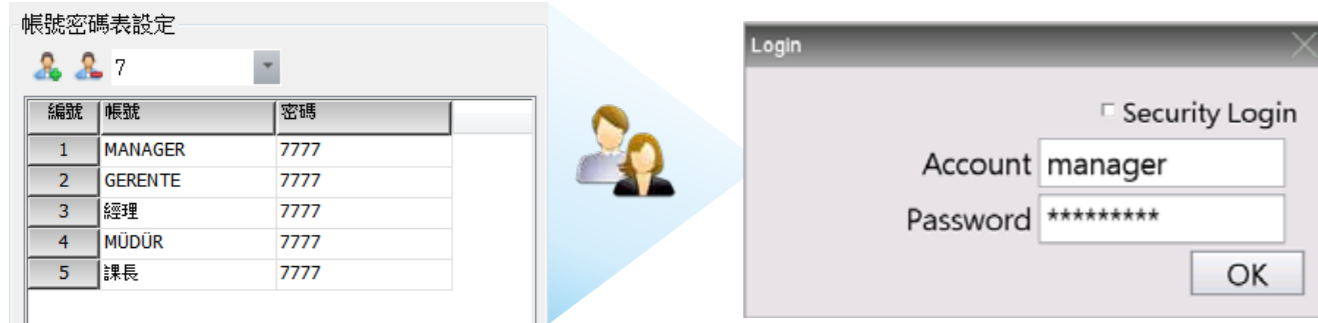
- ▶ 可将机台手册、说明指南等必要 PDF 文件直接存于 USB Disk 或是 SD 卡，方便随时查阅



使用者权限管理

账号权限管理

- ▶ 支持 8 级权限，每一级可设定 20 组账号，通过账号登入及设定操作权限，可加强操作安全性
- ▶ 提供闲置后自动登出功能，加强安全防护



操作历程记录

- ▶ 依照不同使用者的登入账号记录操作动作及历程，追踪分析可能的故障原因
- ▶ 管理者可通过此功能，分析不同操作人员的习惯，改善生产效率

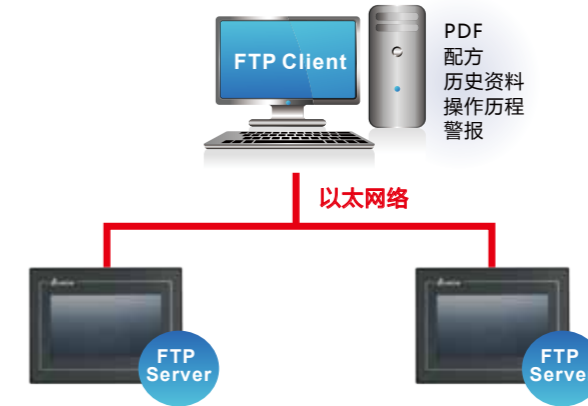
Time	Date	User	Level	Screen	Action	Address	Pre Value	Change Value	Descriptor
19:22:18	2016.12.02	MANAGER 7	7	Screen_6	Goto Scrn		6	1	換畫面_006
19:22:20	2016.12.02	MANAGER 7	7	Screen_1	Goto Scrn		1	10	換畫面_001
19:22:24	2016.12.02	MANAGER 7	7	Screen_10	Set Val	\$51.1	1	0	交替型_003
19:22:27	2016.12.02	MANAGER 7	7	Screen_10	Goto Scrn		10	1	換畫面_006
19:22:30	2016.12.02	MANAGER 7	7	Screen_1	Goto Scrn		1	7	換畫面_001
19:22:57	2016.12.02	MANAGER 7	7	Screen_7	Set Val	\$20	-730	-698	數值輸入_0
19:23:02	2016.12.02	MANAGER 7	7	Screen_7	Goto Scrn		7	1	換畫面_006
19:23:05	2016.12.02	MANAGER 7	7	Screen_1	Goto Scrn		1	6	換畫面_001
19:23:47	2016.12.02	MANAGER 7	7	Screen_6	Level Switch		7	4	密碼輸入_0
19:23:52	2016.12.02	OPERATOR 4	4	Screen_6	Goto Scrn		6	1	換畫面_006
19:23:55	2016.12.02	OPERATOR 4	4	Screen_1	Goto Scrn		1	3	換畫面_001
19:24:03	2016.12.02	OPERATOR 4	4	Screen_3	Set Val	ENRCP10	12ED	65AE	數值輸入_0
19:24:09	2016.12.02	OPERATOR 4	4	Screen_3	Set Val	ENRCP11	456.32	125.93	數值輸入_0
19:24:14	2016.12.02	OPERATOR 4	4	Screen_3	Set Val	ENRCP17	400	452	數值輸入_0
19:24:15	2016.12.02	OPERATOR 4	4	Screen_3	Goto Scrn		3	1	換畫面_006
19:24:17	2016.12.02	OPERATOR 4	4	Screen_1	Goto Scrn		1	6	換畫面_001

云端整合

FTP Server

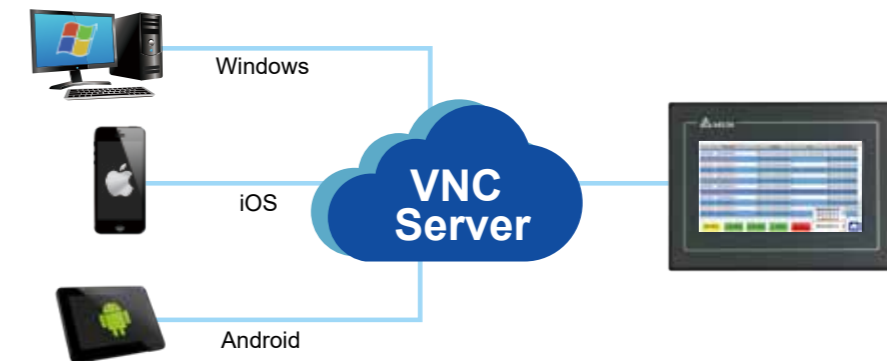


- ▶ 内置 FTP Server，可用来更新配方数据或是 PDF 档案，亦可备份历史数据、操作历程、警报



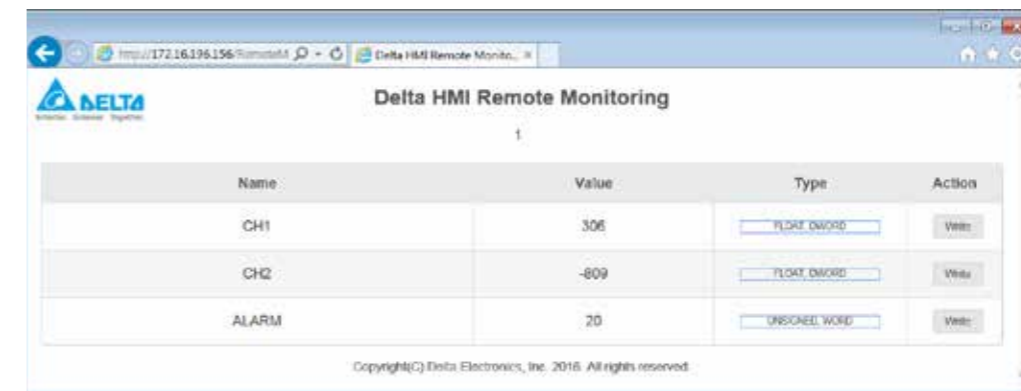
VNC Server

- ▶ 内置 VNC Server，通过 VNC Client APP 可于不同 OS 平台对 DOP-100 进行远端监视及操作
- ▶ 支持远端操作锁定功能，当现场端人员操作时，可启动远端操作锁定，此时远端 VNC 仅能监视不能操作，避免现场 / 远端操作不同步



网页监控

- ▶ 可通过网页浏览器直接监控寄存器数值，不需额外安装软件



硬件规格表 进阶人机界面

型号	进阶型			
	DOP-103WQ	DOP-107WV	DOP-110WS	
显示器	面板尺寸	4.3" TFT LCD	7" TFT LCD	10" TFT LCD
	显示颜色	65536 色		
	分辨率 (Pixels)	480 x 272	800 x 480	1024 x 600
	背光灯	LED Back Light		
	背光亮度 (cd/m ²)	400	450	450
	背光寿命 (小时) ¹⁾	10,000	20,000	30,000
	显示范围	95.04 x 53.856 mm	154.08 x 85.92 mm	225.52 x 128.10 mm
中央处理器	ARM Cortex-A8 (800MHz)			
Flash ROM (Bytes)	256 MB			
RAM (Bytes)	512 MB			
触控面板	四线电阻式, 按压寿命超过 10,000,000 次			
Buzzer	Multi-Tone Frequency (2K ~ 4K Hz) / 80 dB			
Ethernet Interface	1 Port ²⁾ , 10/100 Mbps 自动检测			
USB	1 USB Slave Ver 2.0 / 1 USB Host Ver 2.0			
SD	N/A		SD x 1	
串行通讯 端口	COM1	RS-232 (支持流量控制) / RS-485 ²⁾	RS-232 (支持流量控制)	
	COM2	RS-422 / RS-485 ²⁾	RS-232 (支持流量控制) / RS-485 ²⁾	
	COM3	N/A	RS-422 / RS-485 ^(Note 2)	
万年历	内置			
冷却风式	自然冷却			
安规认证	CE / UL			
面板防水等级	IP65 / NEMA4 / UL Type 4X (仅供室内使用)			
工作电压 ³⁾	DC +24V (-15% ~ +15%) ²⁾			
绝缘耐力	DC24V 端子与 FG 端子间: A599V, 1 分钟			
消耗功率 ⁵⁾	Max. 5.8W ³⁾	Max. 8.4W ³⁾	Max. 11W ³⁾	
存储器备份电池	3V 锂电池 CR2032 x 1			
备份电池寿命	依使用环境温度及使用条件而不同, 常温 25°C 下寿命约三年以上			
操作温度	0°C ~ 50°C			
储藏温度	-20°C ~ 60°C			
环境湿度	10% ~ 90% RH (0 ~ 40°C), 10% ~ 55% RH (41 ~ 50°C), 污染等级 2			
耐震动	符合 IEC 61131-2 规范, 耐连续震动 5Hz ~ 8.3Hz 3.5mm, 8.3Hz ~ 150Hz = 1.0g			
耐冲击	符合 IEC 60068-2-27 规范, 15g peak 耐冲击 11ms, X、Y、Z 方向各 6 次			
尺寸 (W) x (H) x (D) (mm)	137 x 103 x 37.1	196 x 136 x 39	270 x 180.9 x 47.75	
开孔尺寸 (W) x (H) (mm)	118.8 x 92.8	186.8 x 126.8	255 x 170.5	
重量	280g	560g	1,100G	

- 1) 背光寿命以最小半衰期时间定义, 而半衰期的定义为最大驱动电流下, 背光亮度衰退到最大亮度的一半时, 即为半衰期。
- 2) 内置隔离电路。
- 3) 建议使用隔离式电源供应器。
- 4) 部分机种认证申请中, 详细认证机种请洽各区域代理商。
- 5) 消耗功率为无外接周边设备时, 人机本体所消耗的功率。建议选用的电源供应器容量为标示消耗功率的 1.5~2 倍, 以确保人机工作正常。
- 6) 本型录记载的规格若有变更, 本公司恕不另行通知。如有需要请洽代理商或至台达网站 <http://www.delta-china.com.cn/> 下载最新版本

进阶人机界面

型号	进阶型		进阶多媒体型		
	DOP-112WX	DOP-115WX	DOP-112MX	DOP-115MX	
显示器	面板尺寸	12" TFT LCD	15" TFT LCD	12" TFT LCD	15" TFT LCD
	显示颜色	24 bit			
	分辨率 (Pixels)	1024 x 768			
	背光灯	LED Back Light			
	背光亮度 (cd/m ²)	500	450	500	450
	背光寿命 (小时) ¹⁾	50,000			
	显示范围	245.76 x 184.32 mm	304.1 x 228.1 mm	245.76 x 184.32 mm	304.1 x 228.1 mm
中央处理器	Dual Core 1 GHz				
Flash ROM (Bytes)	8 GB				
RAM (Bytes)	DDR3 1000MHz 1 GB				
触控面板	四线电阻式, 按压寿命超过 10,000,000 次				
Buzzer	Multi-Tone Frequency (2K ~ 4K Hz) / 85 dB				
Ethernet Interface	2 Port, 100M bps x 2				
USB	1 Mini USB Slave Ver 2.0 / 1 USB Host Ver 2.0				
SD	SD x 1				
串行通讯 端口	COM1	RS-232 (支持流量控制) / RS-485 ²⁾			
	COM2	RS-422 / RS485 ²⁾			
	COM3	RS-232 (支持流量控制) / RS-485 ²⁾			
	COM4	RS-422 / RS-485			
万年历	内置				
冷却风式	自然冷却				
安规认证	CE / UL				
面板防水等级	IP65 / NEMA4 / UL Type 4X (仅供室内使用)				
工作电压 ³⁾	DC +24V (-15% ~ +15%) ²⁾				
绝缘耐力	DC24V 端子与 FG 端子间: A599V, 1 分钟				
消耗功率 ⁵⁾	Max. 16.08W	Max. 21.12W	Max. 16.08W	Max. 21.12W	
存储器备份电池	3V 锂电池 CR2032 x 1				
备份电池寿命	依使用环境温度及使用条件而不同, 常温 25°C 下寿命约三年以上				
操作温度	0°C ~ 50°C				
储藏温度	-20°C ~ 60°C				
环境湿度	10% ~ 90% RH (0 ~ 40°C), 10% ~ 55% RH (41 ~ 50°C), 污染等级 2				
耐震动	符合 IEC 61131-2 规范, 耐连续震动 5Hz ~ 8.3 Hz 3.5mm, 8.3 Hz ~ 150 Hz = 1.0g				
耐冲击	符合 IEC 60068-2-27 规范, 15g peak 耐冲击 11ms, X、Y、Z 方向各 6 次				
尺寸 (W) x (H) x (D) (mm)	317.4 x 246.4 x 52.7	387.7 x 295.7 x 63.5	317.4 x 246.4 x 52.7	387.7 x 295.7 x 63.5	
开孔尺寸 (W) x (H) (mm)	302.7 x 228.7	372.4 x 283.7	302.7 x 228.7	372.4 x 283.7	
重量	2110g	3200g	2110g	3200g	

- 1) 背光寿命以最小半衰期时间定义, 而半衰期的定义为最大驱动电流下, 背光亮度衰退到最大亮度的一半时, 即为半衰期。
- 2) 内置隔离电路。
- 3) 建议使用隔离式电源供应器。
- 4) 部分机种认证申请中, 详细认证机种请洽各区域代理商。
- 5) 消耗功率为无外接周边设备时, 人机本体所消耗的功率。建议选用的电源供应器容量为标示消耗功率的 1.5~2 倍, 以确保人机工作正常。
- 6) 本型录记载的规格若有变更, 本公司恕不另行通知。如有需要请洽代理商或至台达网站 <http://www.delta-china.com.cn/> 下载最新版本

硬件规格表

标准人机界面

型号	标准型				
	DOP-105CQ	DOP-107CV	DOP-110CS	DOP-110CG	
显示器	面板尺寸	5.6" TFT LCD	7" TFT LCD	10" TFT LCD	10.4" TFT LCD
	显示颜色	65536 色			
	分辨率 (Pixels)	320 x 234	800 x 480	1024 x 600	800 x 600
	背光灯	LED Back Light			
	背光亮度 (cd/m ²)	200	400	300	300
	背光寿命 (小时) ¹	20000			
	显示范围	113.28 x 84.70 mm	154.08 x 85.92 mm	226 x 128.7 mm	211.2 x 158.4 mm
中央处理器	ARM Cortex-A8 (800 MHz)				
Flash ROM (Bytes)	256 Mbytes				
RAM (Bytes)	256 Mbytes				
触控面板	四线电阻式, 按压寿命超过 10,000,000 次			四线电阻式, 按压寿命超过 1,000,000 次	
音源输出	Buzzer	Multi-Tone Frequency (2K ~ 4K Hz) / 80 dB			
	AUX	N/A			
USB	1 USB Slave Ver 2.0 / 1 USB Host Ver 2.0				
SD	N/A				
串行通讯端口	COM1	RS-232 (支持流量控制) ²			
	COM2	RS-232 (支持流量控制) / RS-485 ²			
	COM3	RS-422 / RS-485 ²			
万年历	内置				
冷却风式	自然冷却				
安规认证	CE / UL (请配置 300 ohm/100 MHz 的屏蔽电缆及滤波器)				
面板防水等级	IP65 / NEMA4 / UL Type 4X (仅供室内使用)				
工作电压 ³	DC +24V (-15% ~ +15%) (请装配隔离型电源供应器) Class 2 或 SELV 线路供电 (双倍 MAINS 隔离绝缘)				
绝缘耐力	DC24V 端子与 FG 端子间: A500V, 1 分钟				
消耗功率 ⁵	Max. 6.86W ³	Max. 8.5W ³	Max. 10.4W ³	Max. 8W ³	
存储器备份电池	3V 锂电池 CR2032 x 1				
备份电池寿命	依使用环境温度及使用条件而不同, 常温 25°C 下寿命约三年以上				
操作温度	0°C ~ 50°C				
储藏温度	-20°C ~ +60°C				
环境湿度	10% ~ 90% RH (0 ~ 40°C), 10% ~ 55% RH (41 ~ 50°C), 污染等级 2				
耐震动	符合 IEC 61131-2 规范, 耐连续震动 5Hz ~ 8.3 Hz 3.5mm, 8.3 Hz ~ 150 Hz = 1.0g				
耐冲击	符合 IEC 60068-2-27 规范, 15g peak 耐冲击 11ms, X、Y、Z 方向各 6 次				
尺寸 (W) x (H) x (D) (mm)	184 x 144 x 50	215 x 161 x 61.2	272 x 200 x 61	229 x 224 x 46.8	
开孔尺寸 (W) x (H) (mm)	172.4 x 132.4	196.9 x 142.9	261.3 x 189.3	285.2 x 210.2	
重量	670g	970g	1330g	1735g	

1) 背光寿命以最小半衰期时间定义, 而半衰期的定义为最大驱动电流下, 背光亮度衰退到最大亮度的一半时, 即为半衰期。

2) 内置隔离电路。

3) 建议使用隔离式电源供应器。

4) 部分机种认证申请中, 详细认证机种请洽各区域代理商。

5) 消耗功率为无外接周边设备时, 人机本体所消耗的功率。建议选用的电源供应器容量为标示消耗功率的 1.5~2 倍, 以确保人机工作正常。

6) 本型录记载的规格若有变更, 本公司恕不另行通知。如有需要请洽代理商或至台达网站 <http://www.delta-china.com.cn/> 下载最新版本

标准人机界面

型号	标准网络型 (2COM)		
	DOP-107EG	DOP-107EV	
显示器	面板尺寸	7" TFT LCD	7" TFT LCD
	显示颜色	65536 色	
	分辨率 (Pixels)	800 x 600	800 x 480
	背光灯	LED Back Light	
	背光亮度 (cd/m ²)	450	400
	背光寿命 (小时) ¹	20000	
	显示范围	141 x 105.75 mm	154.08 x 85.92 mm
中央处理器	ARM Cortex-A8 (800 MHz)		
Flash ROM (Bytes)	256 Mbytes		
RAM (Bytes)	256 Mbytes		
触控面板	四线电阻式, 按压寿命超过 10,000,000 次		
音源输出	Buzzer	Multi-Tone Frequency (2K ~ 4K Hz) / 80 dB	
	AUX	Stereo output	N/A
Ethernet Interface	1 Port ² , 10/100 Mbps 自动检测		
USB	1 USB Slave Ver 2.0; 1 USB Host Ver 2.0		
SD	SD x 1	N/A	
串行通讯端口	COM1	RS-232 (支持流量控制) ²	
	COM2	RS-232 (支持流量控制) / RS-485 ²	
	COM3	RS-422 / RS-485 ²	
万年历	内置		
冷却风式	自然冷却		
安规认证	CE / UL (请配置 300 ohm/100 MHz 的屏蔽电缆及滤波器)		
面板防水等级	IP65 / NEMA4 / UL Type 4X (仅供室内使用)		
工作电压 ³	DC +24V (-15% ~ +15%) (请装配隔离型电源供应器) Class 2 或 SELV 线路供电 (双倍 MAINS 隔离绝缘)		
绝缘耐力	DC24V 端子与 FG 端子间: AC500V, 1 分钟		
消耗功率 ⁵	Max. 8.4W ³	Max. 8.76W ³	
存储器备份电池	3V 锂电池 CR2032 x 1		
备份电池寿命	依使用环境温度及使用条件而不同, 常温 25°C 下寿命约三年以上		
操作温度	0°C ~ 50°C		
储藏温度	-20°C ~ 60°C		
环境湿度	10% ~ 90% RH (0 ~ 40°C), 10% ~ 55% RH (41 ~ 50°C), 污染等级 2		
耐震动	符合 IEC 61131-2 规范, 耐连续震动 5Hz ~ 8.3 Hz 3.5mm, 8.3 Hz ~ 150 Hz = 1.0g		
耐冲击	符合 IEC 60068-2-27 规范, 15g peak 耐冲击 11ms, X、Y、Z 方向各 6 次		
尺寸 (W) x (H) x (D) (mm)	184 x 144 x 51.5	215 x 161 x 61.2	
开孔尺寸 (W) x (H) (mm)	172.4 x 132.4	196.9 x 142.9	
重量	800g	970g	

1) 背光寿命以最小半衰期时间定义, 而半衰期的定义为最大驱动电流下, 背光亮度衰退到最大亮度的一半时, 即为半衰期。

2) 内置隔离电路。

3) 建议使用隔离式电源供应器。

4) 部分机种认证申请中, 详细认证机种请洽各区域代理商。

5) 消耗功率为无外接周边设备时, 人机本体所消耗的功率。建议选用的电源供应器容量为标示消耗功率的 1.5~2 倍, 以确保人机工作正常。

6) 本型录记载的规格若有变更, 本公司恕不另行通知。如有需要请洽代理商或至台达网站 <http://www.delta-china.com.cn/> 下载最新版本

硬件规格表 标准人机界面

型号		标准网络型 (3COM)			
		DOP-107IV	DOP-108IG	DOP-110IS	DOP-110IG
显示器	面板尺寸	7" TFT LCD	8" TFT LCD	10.1" TFT LCD	10.4" TFT LCD
	显示颜色	65536 色			
	分辨率 (Pixels)	800 x 480	800 x 600	1024 x 600	800 x 600
	背光灯	LED Back Light			
	背光亮度 (cd/m ²)	400	250	300	300
	背光寿命 (小时) ¹	20000			
	显示范围	152.4 x 91.44 mm	162 x 121.5 mm	226 x 128.7 mm	211.2 x 158.4 mm
中央处理器		ARM Cortex-A8 (800MHz)			
Flash ROM (Bytes)		256 Mbytes			
RAM (Bytes)		256 Mbytes			
触控面板		四线电阻式, 按压寿命超过 10,000,000 次			
音源输出	Buzzer	Multi-Tone Frequency (2K ~ 4K Hz) / 80 dB			
	AUX	N/A	Stereo output	Stereo output	Stereo output
Ethernet Interface		1 Port ² , 10/100 Mbps 自动检测			
USB		1 USB Slave Ver 2.0; 1 USB Host Ver 2.0			
SD		SD x1			
串行通讯端口	COM1	RS-232 (支持流量控制) ²			
	COM2	RS-232 (支持流量控制) / RS-422 / RS-485 ²			
	COM3	RS-232 / RS-422 / RS-485 ²			
万年历		内置			
冷却风式		自然冷却			
安规认证		CE / UL (请配置 300 ohm/100 MHz 的屏蔽电缆及滤波器)			
面板防水等级		IP65 / NEMA4 / UL Type 4X (仅供室内使用)			
工作电压 ³		DC +24V (-15% ~ +15%) (请装配隔离型电源供应器) Class 2 或 SELV 线路供电 (双倍 MAINS 隔离绝缘)			
绝缘耐力		DC24V 端子与 FG 端子间: AC500V, 1 分钟			
消耗功率 ⁵		Max. 12W ³	Max. 9.88W ³	Max. 9.6W ³	Max. 9.6W ³
存储器备份电池		3V 锂电池 CR2032 x 1			
备份电池寿命		依使用环境温度及使用条件而不同, 常温 25°C 下寿命约三年以上			
操作温度		0°C ~ 50°C			
储藏温度		-20°C ~ 60°C			
环境湿度		10% ~ 90% RH (0 ~ 40°C), 10% ~ 55% RH (41 ~ 50°C), 污染等级 2			
耐震动		符合 IEC 61131-2 规范, 耐连续震动 5Hz ~ 8.3 Hz 3.5mm, 8.3 Hz ~ 150 Hz = 1.0g			
耐冲击		符合 IEC 60068-2-27 规范, 15g peak 耐冲击 11ms, X、Y、Z 方向各 6 次			
尺寸 (W) x (H) x (D) mm		215 x 161 x 61.2	227.1 x 174.1 x 61	272.6 x 200.6 x 54	299 x 224 x 46.8
开孔尺寸 (W) x (H) mm		196.9 x 142.9	219.4 x 166.5	261.3 x 189.3	285.2 x 210.2
重量		970g	1226g	1130g	1600g

1) 背光寿命以最小半衰期时间定义, 而半衰期的定义为最大驱动电流下, 背光亮度衰退到最大亮度的一半时, 即为半衰期。

2) 内置隔离电路。

3) 建议使用隔离式电源供应器。

4) 部分机种认证申请中, 详细认证机种请洽各区域代理商。

5) 消耗功率为无外接周边设备时, 人机本体所消耗的功率。建议选用的电源供应器容量为标示消耗功率的 1.5~2 倍, 以确保人机工作正常。

6) 本型录记载的规格若有变更, 本公司恕不另行通知。如有需要请洽代理商或至台达网站 <http://www.delta-china.com.cn/> 下载最新版本

基本人机界面

Model		基本型		基本网络型
		DOP-103BQ	DOP-107BV	DOP-107DV
显示器	面板尺寸	4.3" TFT LCD	7" TFT LCD	7" TFT LCD
	显示颜色	65536 色		
	分辨率 (Pixels)	480 x 272	800 x 480	800 x 480
	背光灯	LED Back Light		
	背光亮度 (cd/m ²)	400		
	背光寿命 (小时) ¹	20000		
	显示范围	95.04 x 53.856 mm	154.08 x 85.92 mm	154.08 x 85.92 mm
中央处理器		ARM Cortex-A8 (800MHz)		
Flash ROM (Bytes)		256 Mbytes		
RAM (Bytes)		256 Mbytes		
触控面板		四线电阻式, 按压寿命超过 1,000,000 次		
音源输出	Buzzer	Multi-Tone Frequency (2K ~ 4K Hz) / 80dB		
	AUX	N/A		
Ethernet Interface		N/A	1 Port, 10/100 Mbps 自动检测 ²	
USB		1 USB Slave Ver 2.0 / 1 USB Host Ver 2.0		
SD		N/A		
Serial COM Port	COM1	RS-232 (支持流量控制) / RS-485 ²		
	COM2	RS-422 / RS-485 ²		
	COM3	N/A		
万年历		内置		
冷却风式		自然冷却		
安规认证		CE / UL (请配置 300 ohm/100 MHz 的屏蔽电缆及滤波器)		
面板防水等级		IP65 / NEMA4 / UL Type 4X (仅供室内使用)		
工作电压 ³		DC +24V (-15% ~ +15%) (请装配隔离型电源供应器) Class 2 或 SELV 线路供电 (双倍 MAINS 隔离绝缘)		
绝缘耐力		DC24V 端子与 FG 端子间: A500V, 1 分钟		
消耗功率 ⁵		Max. 5.67W ³	Max. 8.6W ³	Max. 8.8W ³
存储器备份电池		3V 锂电池 CR2032 x 1		
备份电池寿命		依使用环境温度及使用条件而不同, 常温 25°C 下寿命约三年以上		
操作温度		0°C ~ 50°C		
储藏温度		-20°C ~ +60°C		
环境湿度		10% ~ 90% RH (0 ~ 40°C), 10% ~ 55% RH (41 ~ 50°C), 污染等级 2		
耐震动		符合 IEC 61131-2 规范, 耐连续震动 5Hz ~ 8.3 Hz 3.5mm, 8.3 Hz ~ 150 Hz = 1.0g		
耐冲击		符合 IEC 60068-2-27 规范, 15g peak 耐冲击 11ms, X、Y、Z 方向各 6 次		
尺寸 (W) x (H) x (D) mm		137 x 103 x 37.1	215 x 161 x 35.5	215 x 161 x 35.5
开孔尺寸 (W) x (H) mm		118.8 x 92.8	196 x 142.9	196 x 142.9
重量		280g	700g	700g

1) 背光寿命以最小半衰期时间定义, 而半衰期的定义为最大驱动电流下, 背光亮度衰退到最大亮度的一半时, 即为半衰期。

2) 内置隔离电路。

3) 建议使用隔离式电源供应器。

4) 部分机种认证申请中, 详细认证机种请洽各区域代理商。

5) 消耗功率为无外接周边设备时, 人机本体所消耗的功率。建议选用的电源供应器容量为标示消耗功率的 1.5~2 倍, 以确保人机工作正常。

6) 本型录记载的规格若有变更, 本公司恕不另行通知。如有需要请洽代理商或至台达网站 <http://www.delta-china.com.cn/> 下载最新版本

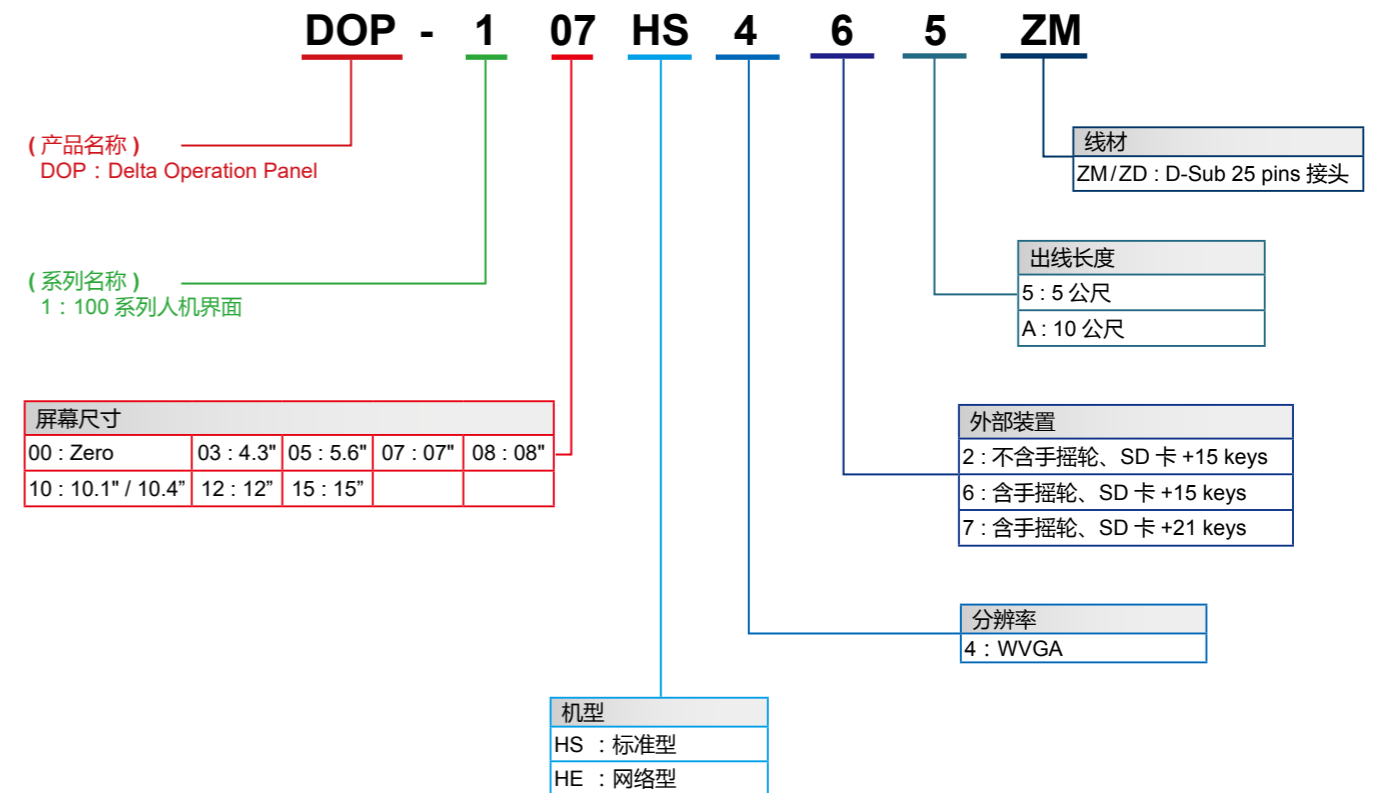
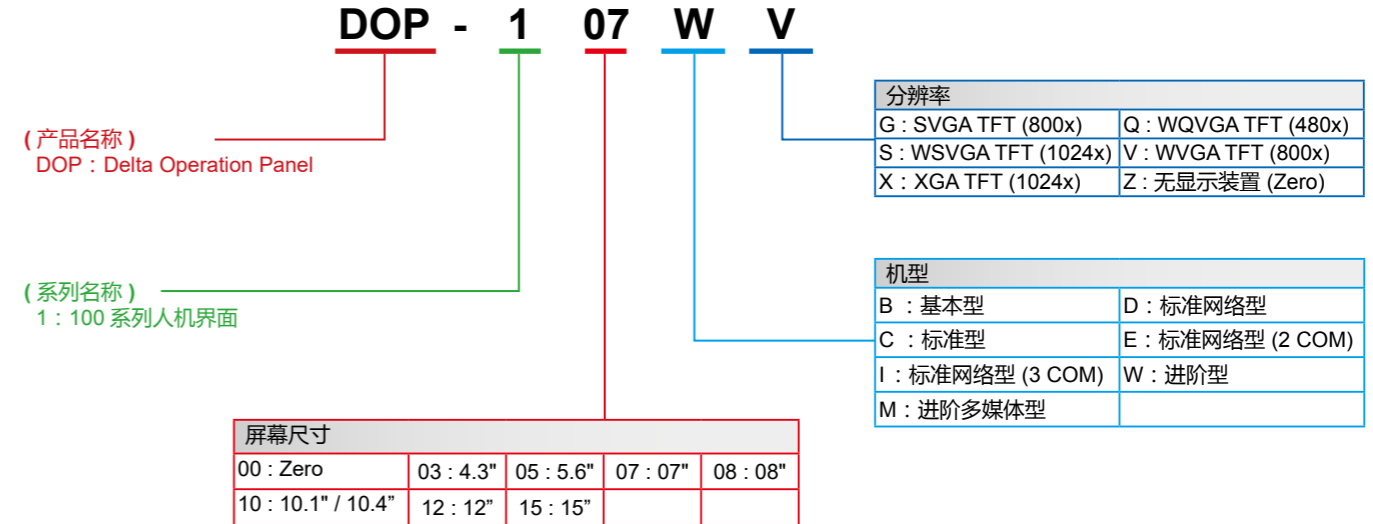
硬件规格表

手持人机界面

型号	手持型			
	DOP-107HS4xx	DOP-107HE4xx	DOP-107HE4xxZM	DOP-107HE47xZD
显示器	7" TFT LCD			
	65536 色			
	800 x 480			
	LED Back Light			
	背光亮度 (cd/m ²)	400	450	450
	背光寿命 (小时) ¹⁾	10,000	20,000	30,000
	显示范围	154.08 x 85.92 mm		
中央处理器	ARM Cortex-A8 (800MHz)			
Flash ROM (Bytes)	256 MB			
RAM (Bytes)	256 MB			
触控面板	四线电阻式, 按压寿命超过 10,000,000 次			
Buzzer	Multi-Tone Frequency (2K ~ 4K Hz) / 80dB			
Ethernet Interface	N/A	10/100 Mbps 自动检测 (内置隔离电路)		
USB	1 USB Slave Ver 2.0			
SD	SD/SDHC			
串行通讯端口	RS-232 / RS-485	N/A		
紧急停止按钮	B 接口 x 2		A 接口 x 1 / B 接口 x 1	
	额定电压: < DC 30V 最大额定电流: 1A 最小适用负载: DC 5V / 1 mA 适用规格: IEC60947-5-1, EN60947-5-1, IEC60947-5-5, EN60947-5-5, UL 508, CSA C22.2 No.14, GB 14085.5			
三段式操作按钮	A 接口 x 1			
	额定电压: < DC 30V 最大额定电流: 700 mA 最小适用负载: DC 3V / 5 mA 适用规格: EN/IEC60947-5-8, IEC60947-5-1, EN60947-5-1, JIS C8201-5-1, UL508, CSA C22.2 NO. 14 用途规格: ISO12100-1, -2/EN12100-1, -2, IEC60204-1/EN60204-1, ISO11161/prEN11161, ISO10218/EN775, ANSI/RIA R15.06, ANSI B11.19			
手摇轮	DOP-107HE42x, DOP-107HS42x, DOP-107HE42xZM 不支持手摇轮功能			
辅助键	15 Function Keys		21 Function Keys	
	额定电压: < DC 24V 分辨率: 50(P/R) 输出波形: 方波 输出相位: A, B A, B 相位差: 90° ± 45° 最大频率响应: 200 Hz			
线材长度	型号后缀 5 : 5 m 型号后缀 A : 10 m			
万年历	内置			
冷却风式	自然冷却			
安规认证	CE			
面板防水等级	IP54			
工作电压 ³⁾	DC +24V (-15% ~ +15%) ²⁾			
绝缘耐力	DC24V 端子与 FG 端子间: A500V, 1 分钟			
消耗功率 ⁵⁾	4.896W			
存储器备份电池	3V 锂电池 CR2450 x 1			
备份电池寿命	依使用环境温度及使用条件而不同, 常温 25°C 下寿命约三年以上			
操作温度	0°C ~ 40°C			
储藏温度	-10°C ~ 60°C			
环境湿度	10% ~ 90% RH (0 ~ 40°C), 10% ~ 55% RH (41 ~ 50°C), 污染等级 2			
耐震动	符合 IEC 61131-2 规范, 耐连续震动 5Hz ~ 8.3 Hz 3.5mm, 8.3 Hz ~ 150 Hz = 1.0g			
耐冲击	符合 IEC 60068-2-27 规范, 15g peak 耐冲击 11ms, X、Y、Z 方向各 6 次			
尺寸 (W) x (H) x (D) mm	257.4 x 170.3 x 71.8 (包含突出急停与挂勾部分)			
重量	750 g (不含线)			

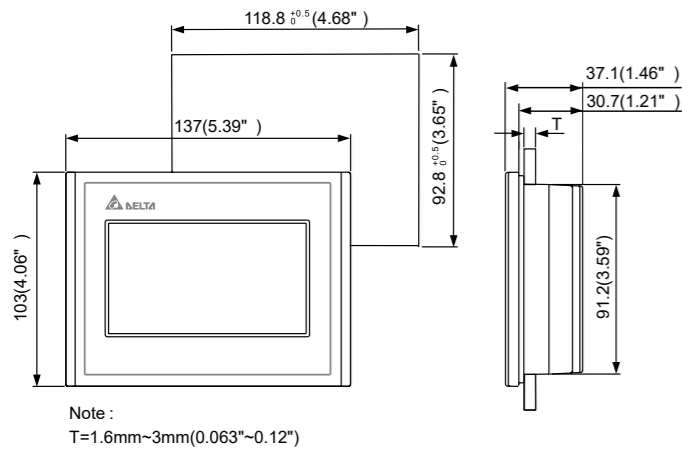
1) 背光寿命以最小半衰期时间定义, 而半衰期的定义为最大驱动电流下, 背光亮度衰退到最大亮度的一半时, 即为半衰期。
 2) 内置隔离电路。
 3) 建议使用隔离式电源供应器。
 4) 部分机种认证申请中, 详细认证机种请洽各区域代理商。
 5) 消耗功率为无外接周边设备时, 人机本体所消耗的功率。建议选用的电源供应器容量为标示消耗功率的 1.5~2 倍, 以确保人机工作正常。
 6) 本型录记载的规格若有变更, 本公司恕不另行通知。如有需要请洽代理商或至台达网站 <http://www.delta-china.com.cn/> 下载最新版本

型号说明

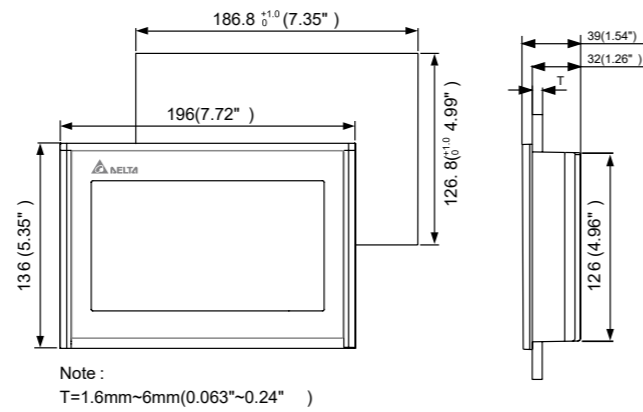


尺寸图 单位: mm (inches)

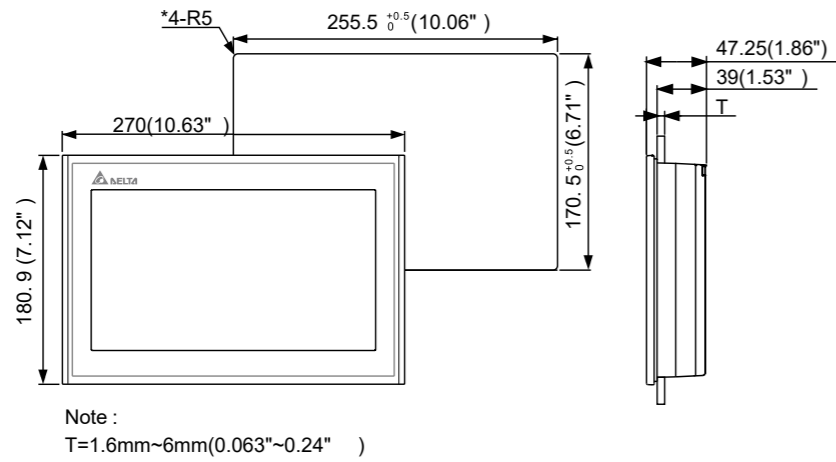
• DOP-103WQ



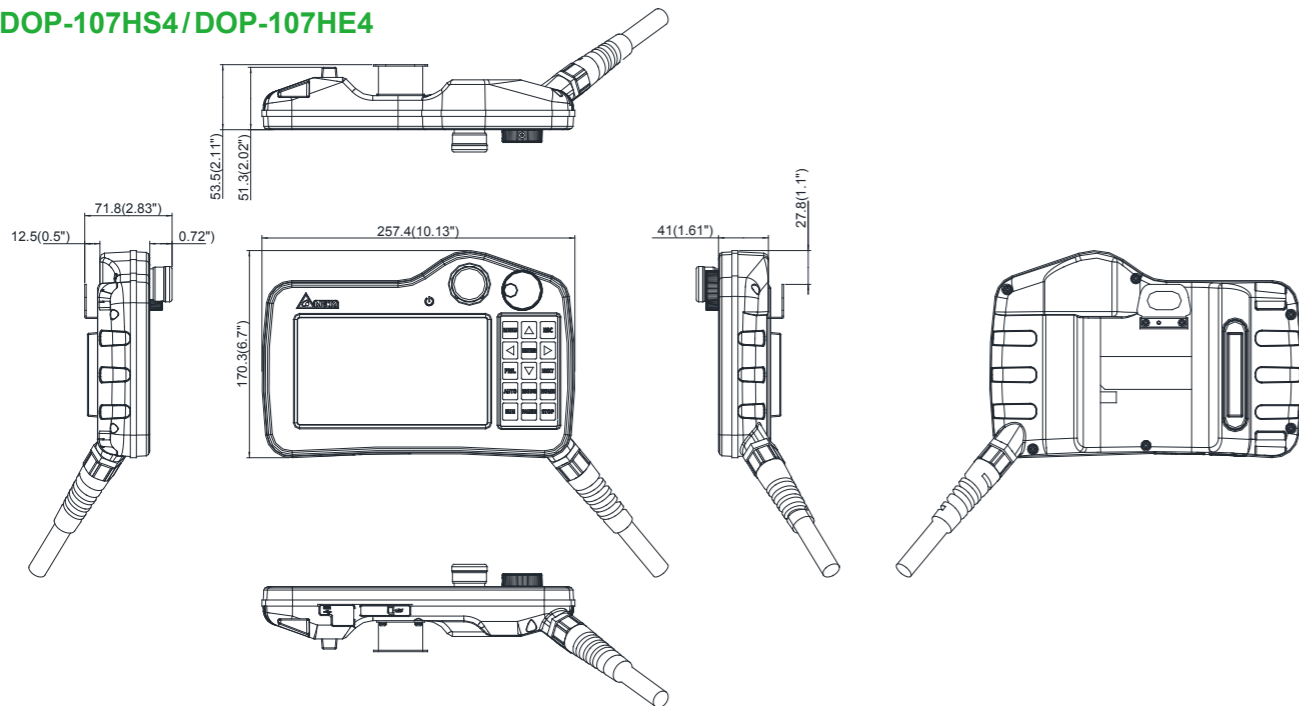
• DOP-107WV



• DOP-110WS

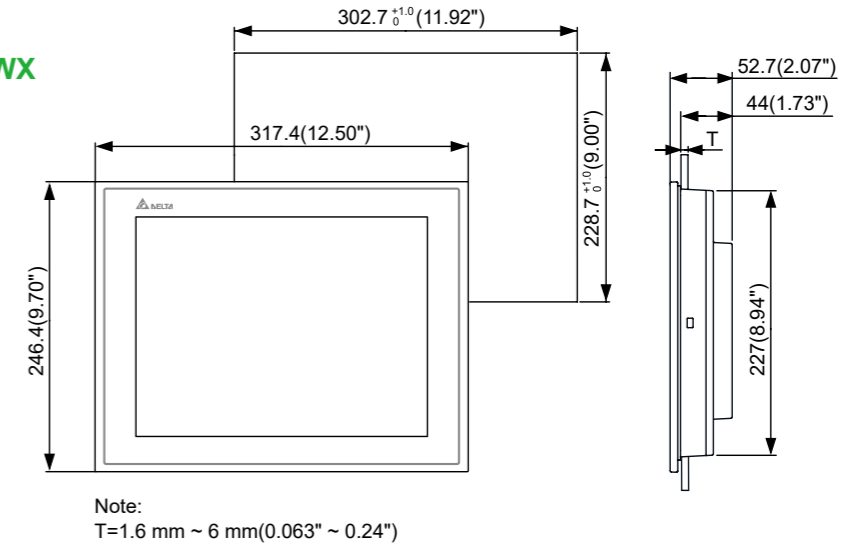


• DOP-107HS4/DOP-107HE4

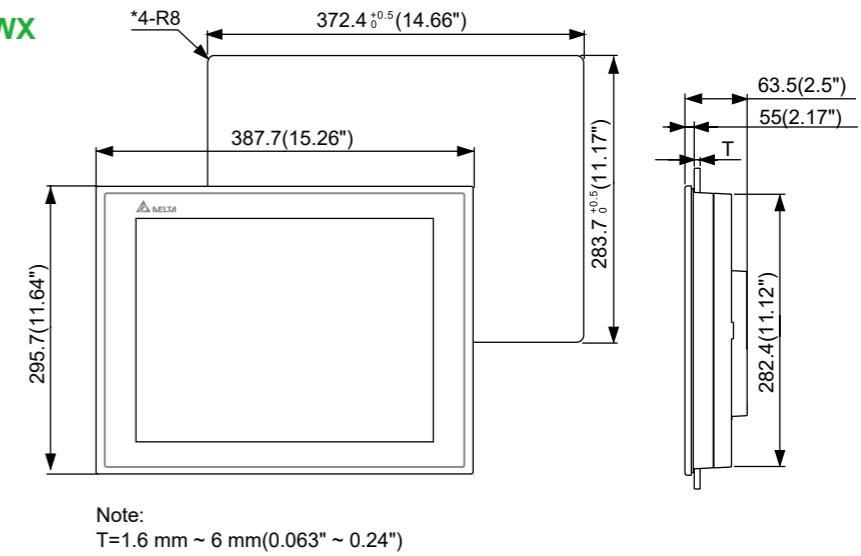


尺寸图 单位: mm (inches)

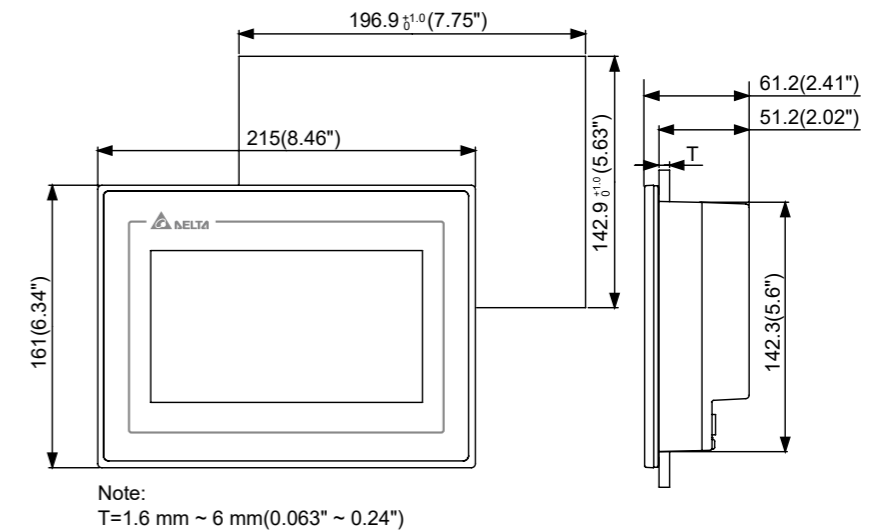
• DOP-112MX / DOP-112WX



• DOP-115MX / DOP-115WX

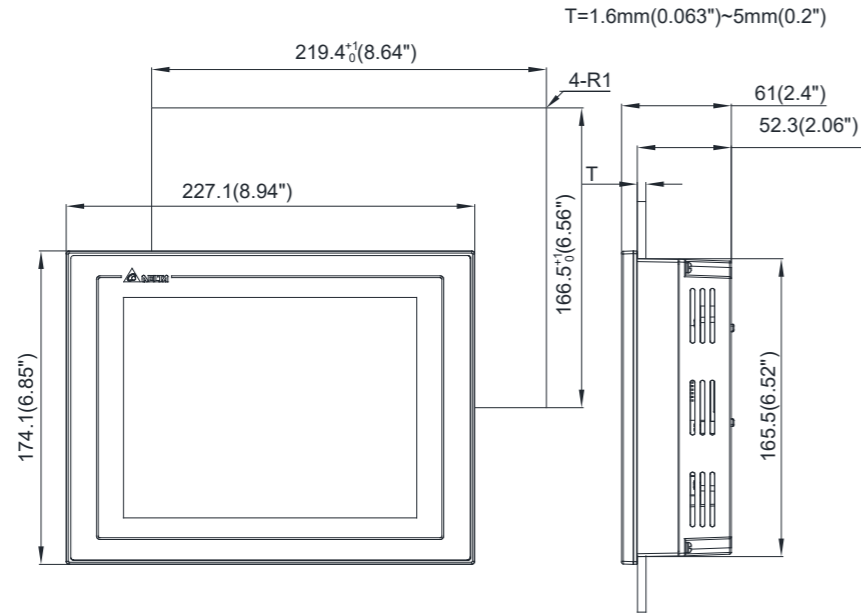


• DOP-107IV

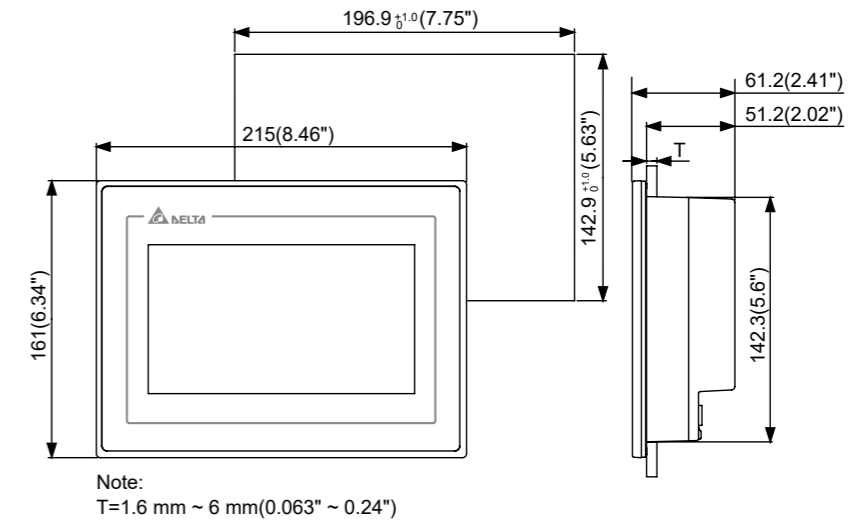


尺寸图 单位: mm (inches)

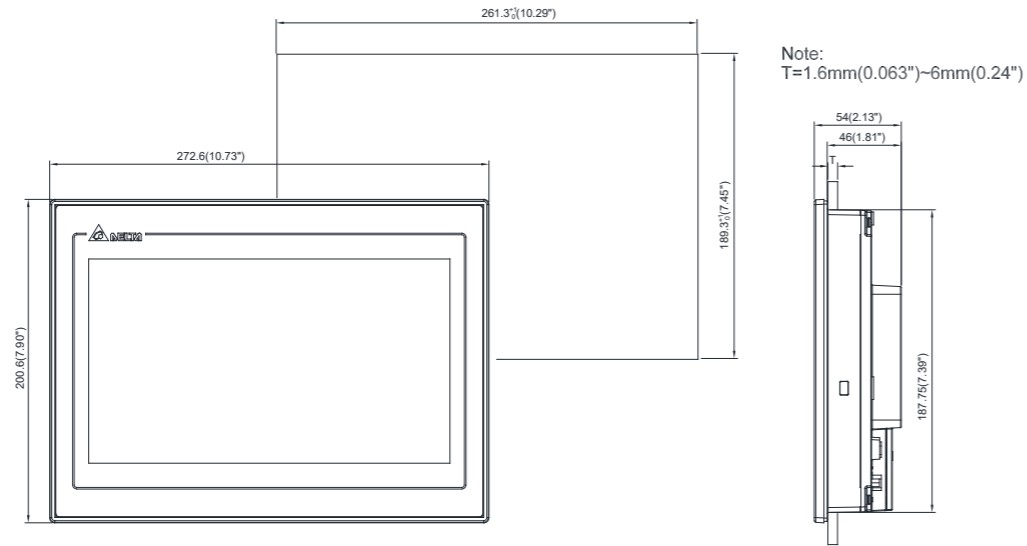
• DOP-108IG



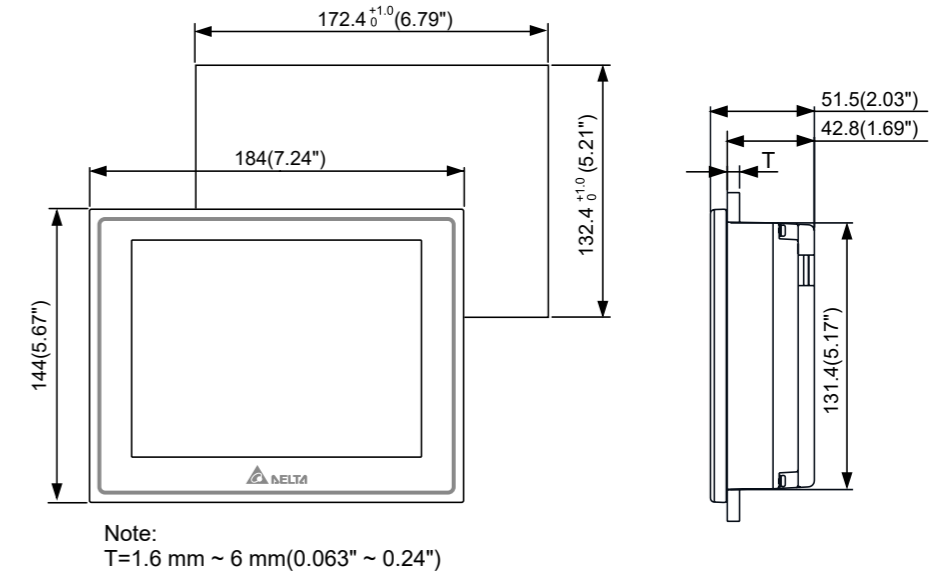
• DOP-107EV



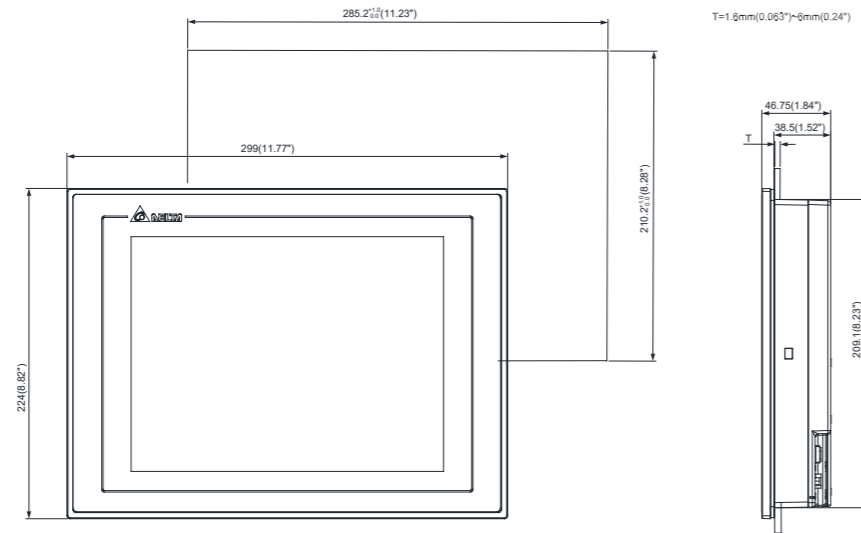
• DOP-110IS



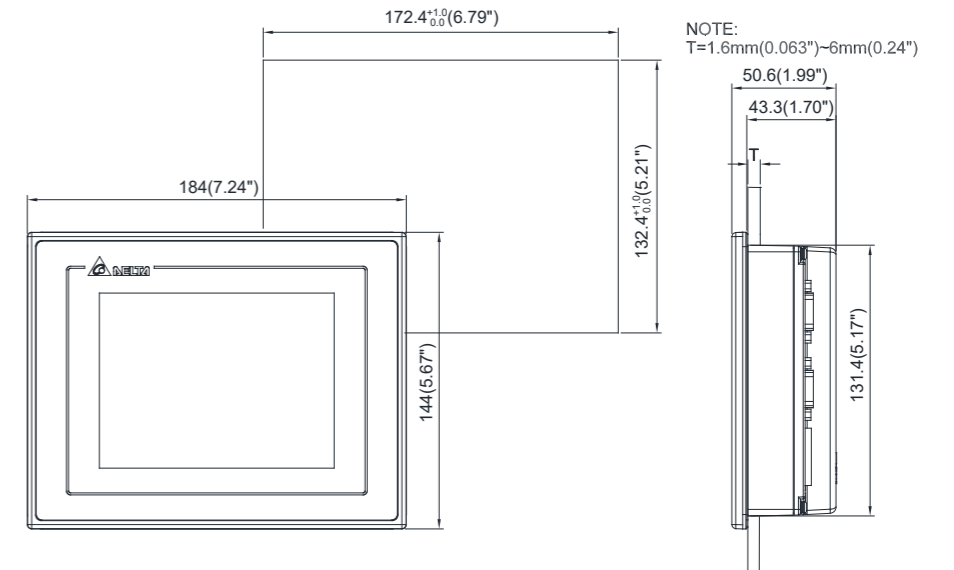
• DOP-107EG



• DOP-110IG

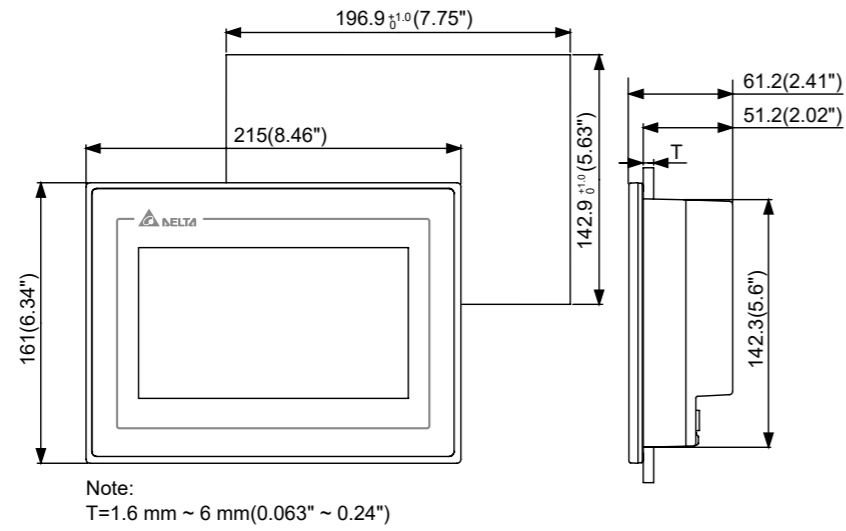


• DOP-105CQ

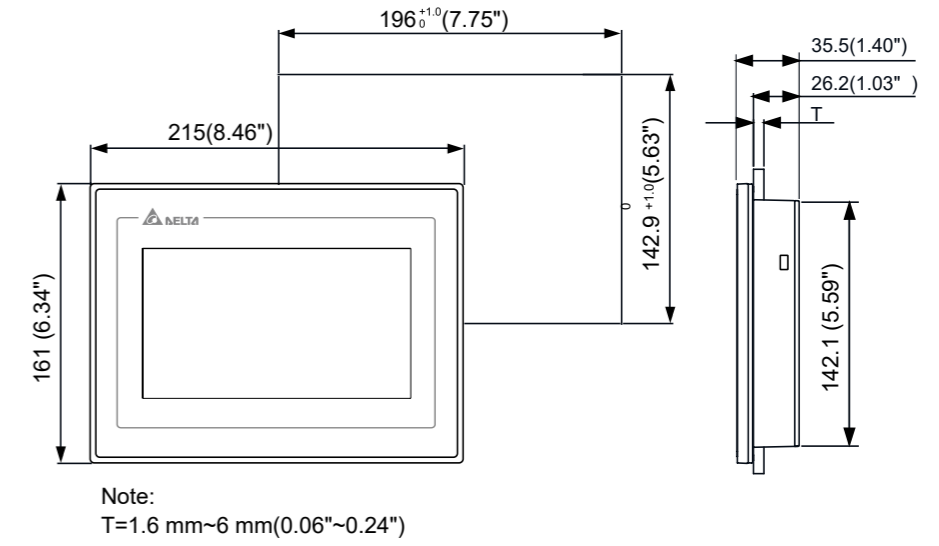


尺寸图 单位：mm (inches)

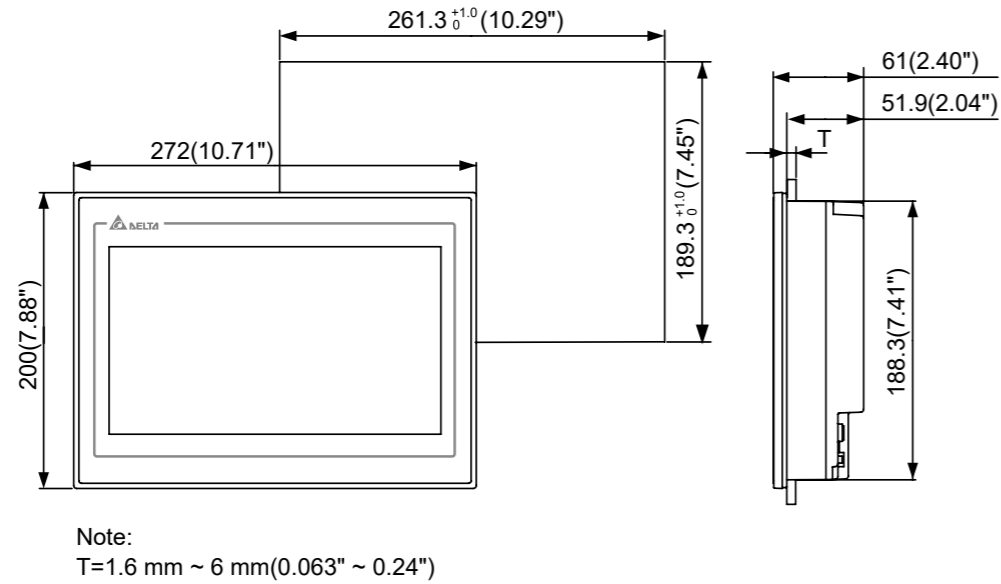
• DOP-107CV



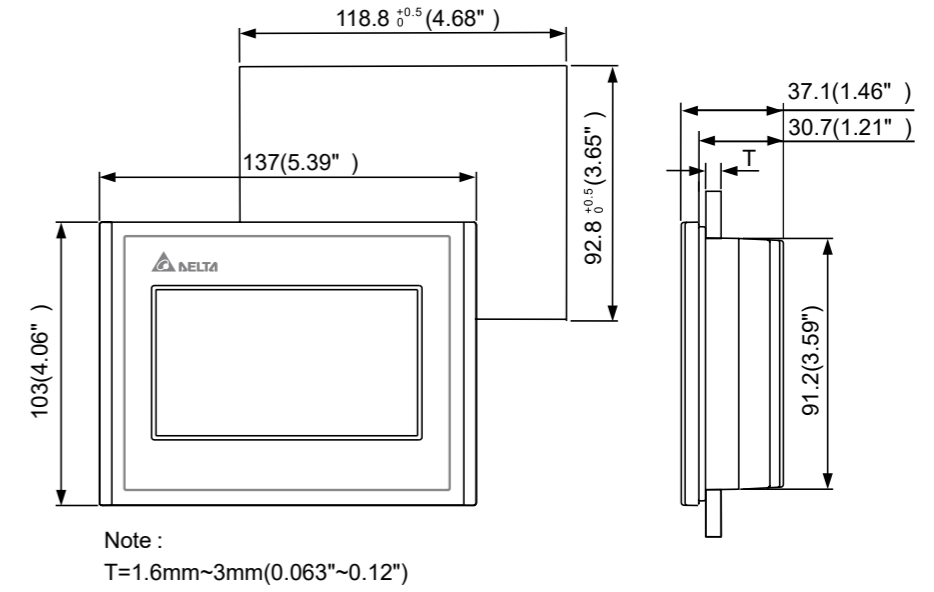
• DOP-107DV



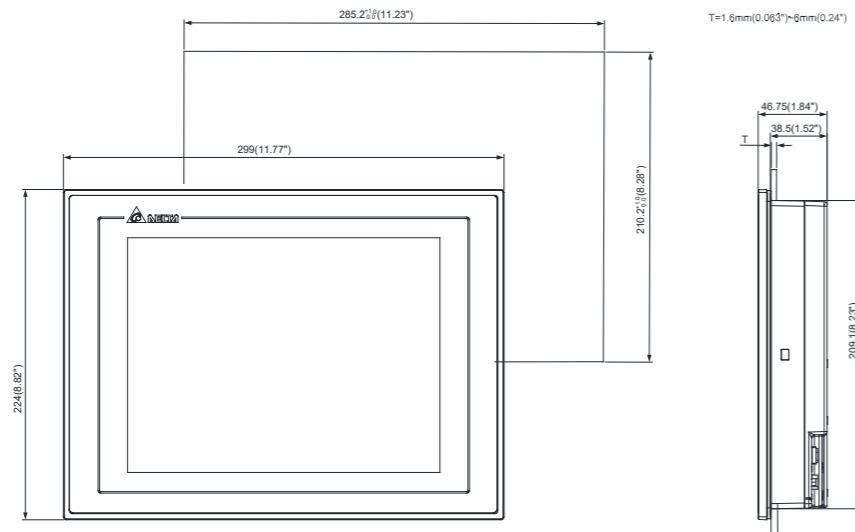
• DOP-110CS



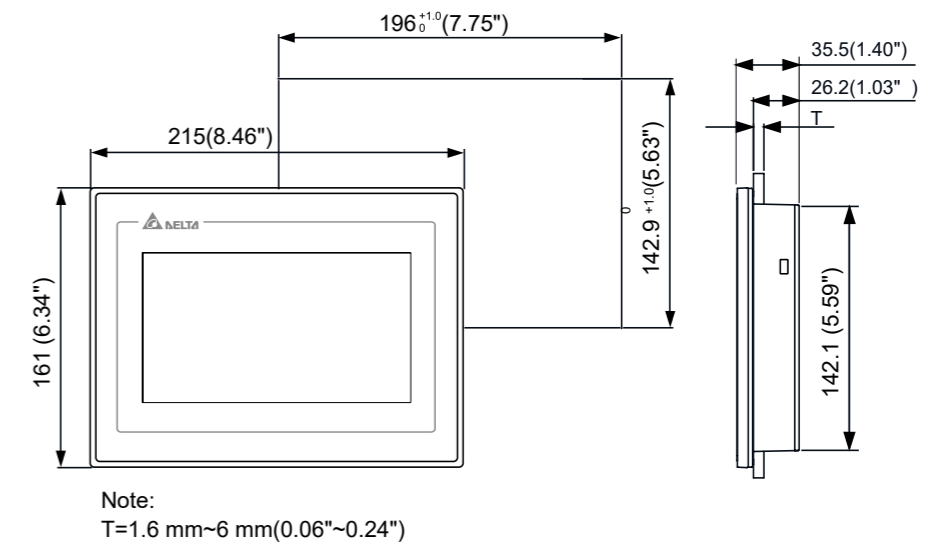
• DOP-103BQ



• DOP-110CG



• DOP-107BV



全球据点

亚洲



桃园研发中心
(黄金级绿建筑)



桃园(一厂)



台南研发中心
(钻石级绿建筑)



吴江厂及研发中心



上海分公司



东京分公司



印度分公司



荷兰分公司



美国分公司

欧洲

美洲

▲ 生产据点 7 ■ 分公司 117 ● 研发中心 13 ■ 经销商 915

